

Electrobombas sumergibles

-  Aguas cargadas
-  Utilizo doméstico
-  Utilizo civil



CAMPO DE PRESTACIONES

- Caudal hasta **400 l/min** (24 m³/h)
- Altura manométrica hasta **13 m**

LÍMITES DE UTILIZO

- Profundidad máxima de utilizo hasta **5 m** (con cable de alimentación de longitud adecuada)
- Temperatura máxima del fluido hasta **+40 °C**
- Pasaje máximo de cuerpos sólidos en suspensión:
 - hasta **Ø 30 mm** para ZXm 2/30
 - hasta **Ø 40 mm** para ZXm 2/40
- Para servicio continuo nivel mínimo de inmersión:
 - **265 mm** para ZXm 2/30
 - **275 mm** para ZXm 2/40

EJECUCION Y NORMAS DE SEGURIDAD

Las electrobombas se suministran completas de:

- cable de alimentación de longitud **5 m**
- interruptor con flotador externo
- conexión para manguera Ø 50 mm

EN 60335-1
IEC 60335-1
CEI 61-150

EN 60034-1
IEC 60034-1
CEI 2-3



CERTIFICACIONES

Empresa con sistema de gestión certificado DNV
ISO 9001: CALIDAD



UTILIZOS E INSTALACIONES

Las bombas **ZX2** se aconsejan para el drenaje de aguas cargadas en el sector doméstico y civil, para la evacuación de aguas sucias con presencia de cuerpos sólidos en suspensión con dimensión hasta 40 mm. Se caracterizan por la simplicidad en la instalación y su fiabilidad en las instalaciones fijas con funcionamiento automático.

PATENTES - MARCAS - MODELOS

- Patente nº EP2313658
- Patente nº IT0001428923

EJECUCION BAJO PEDIDO

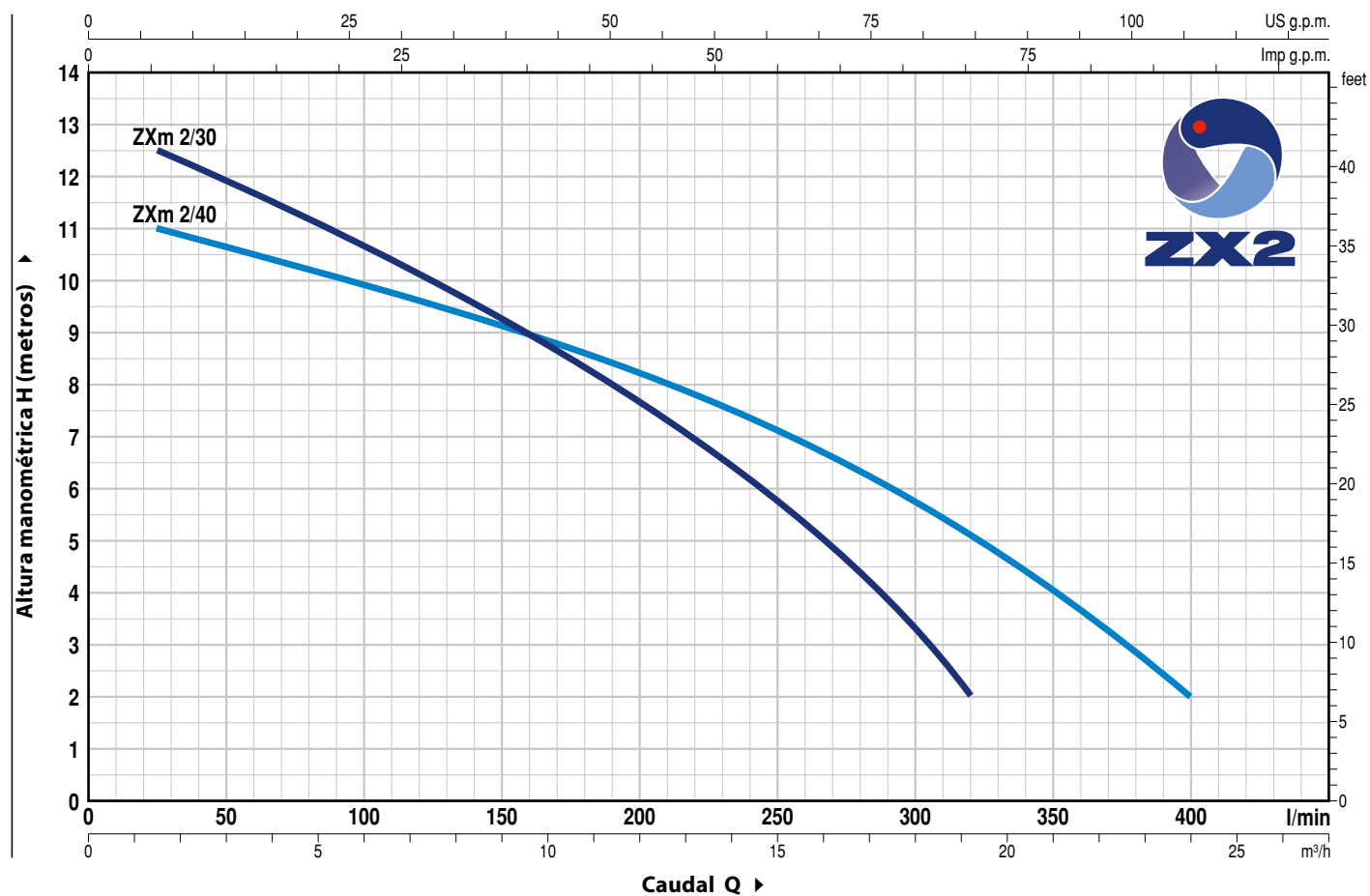
- Electrobombas con cable de alimentación de **10 m**
 - ➔ **N.B.:** el cable de alimentación de 10 m es obligatorio para el utilizo externo según la normativa EN 60335-2-41
- Electrobombas monofásicas sin interruptor y flotador externo
- Otros voltajes o frecuencia 60 Hz

GARANTIA

2 años según nuestras condiciones generales de venta

CURVAS Y DATOS DE PRESTACIONES

50 Hz n= 2900 min⁻¹

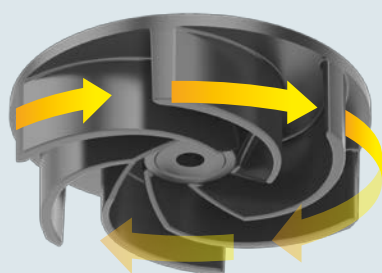


MODELO Monofásica	POTENCIA (P ₂)		Q	Flow Rate													
	kW	HP		m ³ /h	0	1.5	3	6	9	12	15	18	19.2	21	24		
				0	25	50	100	150	200	250	300	320	350	400			
ZXm 2/30	0.55	0.75	H metros	13	12.5	11.8	10.6	9.3	7.6	5.8	3.3	2					
ZXm 2/40	0.55	0.75	H metros	11.5	11	10.6	9.8	9.2	8.2	7.2	5.7	5.2	4	2			

Q = Caudal H = Altura manométrica total

Tolerancia de las curvas de prestación según EN ISO 9906 Grado 3B.

RODETE TIPO VORTEX



POS. COMPONENTE CARACTERISTICAS CONSTRUCTIVAS

1	CUERPO BOMBA	Tecnopolímero cargado con fibra de vidrio, con boca de impulsión roscada ISO 228/1 (garantía 5 años)				
2	BASE	Tecnopolímero cargado con fibra de vidrio				
3	RODETE	Tipo VORTEX en tecnopolímero cargado con fibra de vidrio				
4	CAJA PORTAMOTOR	Acero inoxidable AISI 304				
5	TAPA MOTOR	Acero inoxidable AISI 304				
6	EJE MOTOR	Acero inoxidable AISI 431				
7	DOBLE SELLO MECANICO EN EL EJE CON CAMARA DE ACEITE INTERCALADA					
	Sello	Eje	Posición	Materiales		
	Modelo	Diámetro		Anillo fijo	Anillo móvil	
	MG1-14D SIC	Ø 14 mm	Lado motor	Carburo de silicio	Grafito	NBR
			Lado bomba	Carburo de silicio	Carburo de silicio	NBR
8	RODAMIENTOS	6203 ZZ / 6203 ZZ				

9 CONDENSADOR

Capacidad

(230 V o 240 V)

20 µF 450 VL

10 MOTOR ELECTRICO

ZXm 2: monofásica 230 V - 50 Hz con protección térmica incorporada en el bobinado

- Aislamiento: clase F
- Protección: IP X8

11 CABLE DE ALIMENTACIÓN

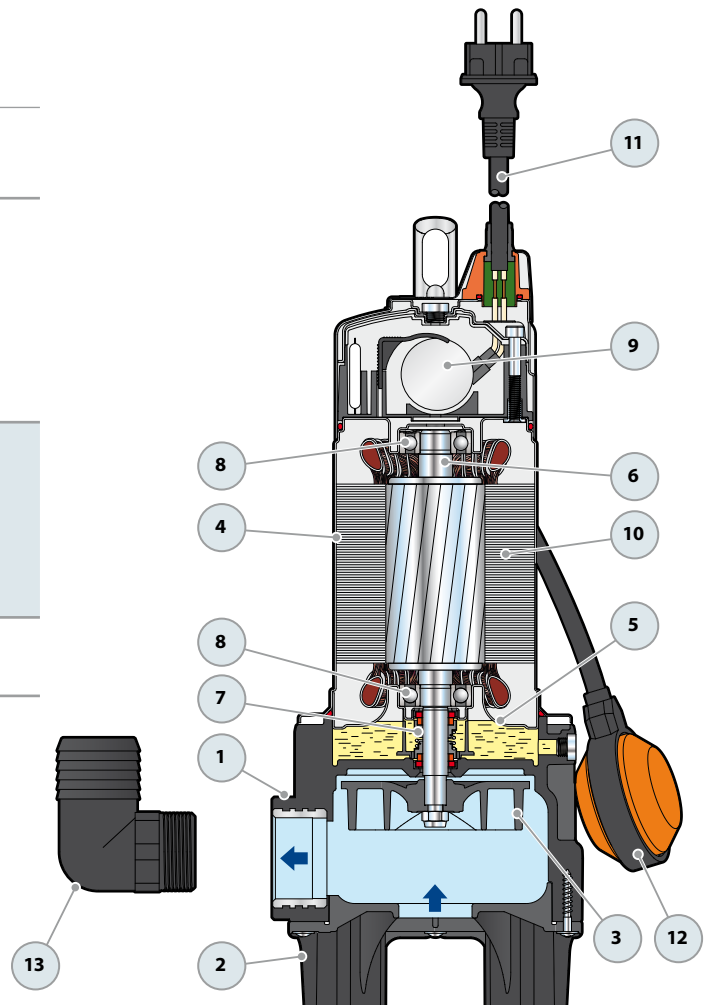
De tipo "H07 RN-F" (con conector Schuko sólo en las versiones monofásicas)

Longitud estándar 5 metros

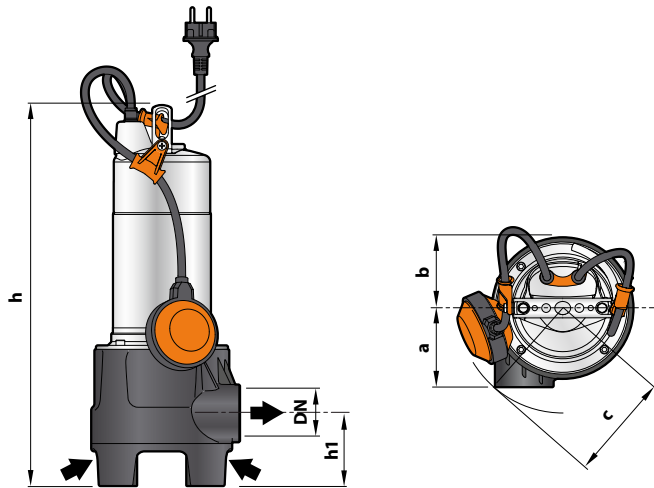
12 INTERRUPTOR CON FLOTADOR EXTERNO

13 CONECTOR MANGUERA

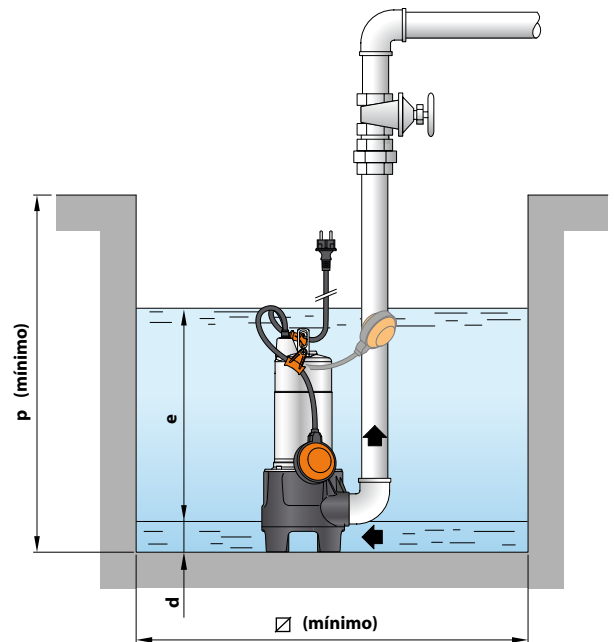
Ø 50 mm



DIMENSIONES Y PESOS



Instalación típica



MODELO Monofásica	BOCA DN	Paso de cuerpos sólidos	DIMENSIONES mm									kg 1~
			a	b	c	h	h1	d	e	p	Ø	
ZXm 2/30	1½"	Ø 30 mm	90	81	118	412	73	50	ajustable	500	500	10.8
ZXm 2/40		Ø 40 mm				422	83					

CONSUMO EN AMPERIOS

MODELO Monofásica	TENSION	
	230 V	240 V
ZXm 2/30	4.0 A	4.0 A
ZXm 2/40	4.0 A	3.8 A

PALETIZADO

MODELO Monofásica	PARA GRUPAJE n° bombas
ZXm 2/30	54
ZXm 2/40	54