

# TOP MULTI

## Electrobombas sumergibles multicelulares

 Agua limpia

 Utilizo doméstico

 Utilizo civil



TOP MULTI 1



TOP MULTI 2-3-4-5

### CAMPO DE PRESTACIONES

- Caudal hasta **120 l/min** (7.2 m<sup>3</sup>/h)
- Altura manométrica hasta **52 m**

### LÍMITES DE UTILIZO

- Profundidad máxima de utilizo:
  - hasta **3 m** para TOP MULTI 1
  - hasta **10 m** para TOP MULTI 2-3-4-5 (con cable de alimentación de longitud adecuada)
- Temperatura máxima del fluido hasta **+40 °C**
- Nivel de vaciado máximo:
  - hasta **25 mm** del fondo para TOP MULTI 1
  - hasta **35 mm** del fondo para TOP MULTI 2-3-4-5
- Funcionamiento continuo **S1**

### EJECUCION Y NORMAS DE SEGURIDAD

Las electrobombas se suministran completas de:

- cable de alimentación de longitud **10 m**
- interruptor con flotador externo
- conexión para manguera Ø 35 mm
- conexión completa con válvula de tipo clapet

EN 60335-1  
IEC 60335-1  
CEI 61-150

EN 60034-1  
IEC 60034-1  
CEI 2-3



### CERTIFICACIONES

Empresa con sistema de gestión certificado DNV  
ISO 9001: CALIDAD



### UTILIZOS E INSTALACIONES

Las electrobombas **TOP MULTI**® son aconsejables para bombear **agua limpia** y líquidos químicamente no agresivos para los materiales con los cuáles está hecha la bomba.

Por su elevado rendimiento y fiabilidad son aptas para el abastecimiento hídrico doméstico de tinas, depósitos o pozos relativamente profundos, para la extracción de aguas de lluvia de cisternas, para regar a mano o alimentar una instalación de riego, etc.

### PATENTES - MARCAS - MODELOS

- Modelo comunitario registrado nº 000885587 para TOP MULTI 2-3-4-5
- TOP MULTI® Marca registrada nº 0001334477

### EJECUCION BAJO PEDIDO

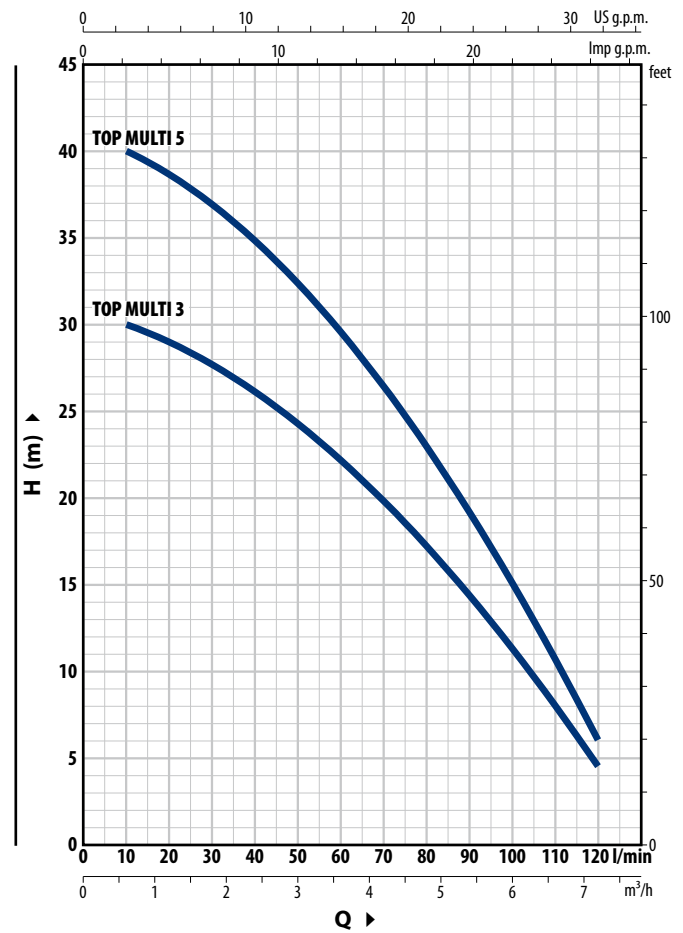
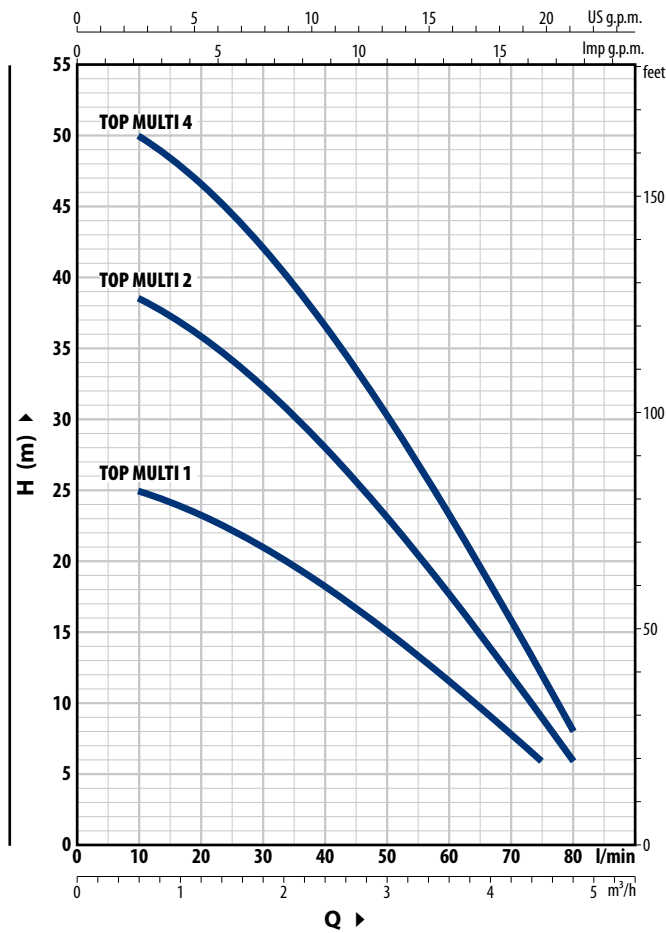
- Disponible la versión monofásicas sin interruptor y flotador externo
- Otros voltajes o frecuencia 60 Hz

### GARANTIA

2 años según nuestras condiciones generales de venta

## CURVAS Y DATOS DE PRESTACIONES

50 Hz n= 2900 min<sup>-1</sup>



### TOP MULTI 1 - 2 - 4

MODELO Monofásica	POTENCIA (P <sub>2</sub> )		Q	H metros											
	kW	HP		0	0.6	1.2	1.8	2.4	3.0	3.6	4.2	4.5	4.8		
			l/min	0	10	20	30	40	50	60	70	75	80		
TOP MULTI 1	0.37	0.50		26	25	23.3	21.1	18.3	15.1	11.6	7.9	6			
TOP MULTI 2	0.55	0.75		40	38.5	36	32.5	28	23.1	17.7	12	9	6		
TOP MULTI 4	0.75	1		52	50	46.5	42	36.5	30.5	23.3	15.8	11.9	8		

### TOP MULTI 3 - 5

MODELO Monofásica	POTENCIA (P <sub>2</sub> )		Q	H metros													
	kW	HP		0	0.6	1.2	1.8	2.4	3.0	3.6	4.2	4.8	5.4	6.0	6.6	7.2	
			l/min	0	10	20	30	40	50	60	70	80	90	100	110	120	
TOP MULTI 3	0.55	0.75		30.5	30	29	27.5	26	24.3	22.2	19.8	17.2	14.4	11.3	8	4.5	
TOP MULTI 5	0.75	1		41	40	38.5	37	35	32.5	29.5	26.5	22.9	19.2	15.1	10.7	6	

Q = Portata H = Prevalenza manometrica totale

Tolleranza delle curve di prestazione secondo EN ISO 9906 Grado 3B.

# TOP MULTI 1

## POS. COMPONENTE

## CARACTERISTICAS CONSTRUCTIVAS

1	<b>CUERPO BOMBA</b>	Tecnopolímero cargado con fibra de vidrio, con boca de impulsión roscada ISO 228/1				
2	<b>REJILLA DE ASPIRACION</b>	Tecnopolímero cargado con fibra de vidrio				
3	<b>CAJA PORTA DIFUSOR</b>	Tecnopolímero cargado con fibra de vidrio				
4	<b>RODETES</b>	Noryl				
5	<b>DIFUSORES Y CAJAS ESTADIO</b>	Noryl con anillos antidesgaste				
6	<b>CORONA DIRECTRIZ</b>	Tecnopolímero cargado con fibra de vidrio				
7	<b>CAJA PORTAMOTOR</b>	Acero inoxidable AISI 304				
8	<b>TAPA MOTOR</b>	Acero inoxidable AISI 304				
9	<b>EJE MOTOR</b>	Acero inoxidable AISI 431				
10	<b>DOBLE SELLO EN EL EJE CON CAMARA DE ACEITE INTERCALADA</b>					
	<b>Sello</b>	<b>Eje</b>				
	<i>Modelo</i>	<i>Diámetro</i>	<i>Anillo fijo</i>	<i>Anillo móvil</i>	<i>Elastómero</i>	<i>Metalli</i>
	STA-12R	Ø 12 mm	Cerámica	Grafito	NBR	AISI 304
11	<b>ANILLO DE RETENCION Ø 12 x Ø 19 x H 5 mm</b>					
12	<b>RODAMIENTOS</b>	<b>6201 ZZ - C3E / 6201 ZZ - C3E</b>				

13	<b>CONDENSADOR</b>	
	<b>Capacidad</b>	
	(230 V o 240 V)	(110 V)
	10 µF 450 VL	16 µF 250 VL

14 **MOTOR ELECTRICO**

**TOP MULTI 1:** monofásica 230 V - 50 Hz con protección térmica incorporada en el bobinado.

- Aislamiento: clase F
- Protección: IP X8

15 **GRUPO MANILLA** (resinado en un bloque único)

Completo de:

- Cable de alimentación de **5 metros** de tipo "H07 RN-F" con conector Schuko
- Interruptor con flotador externo

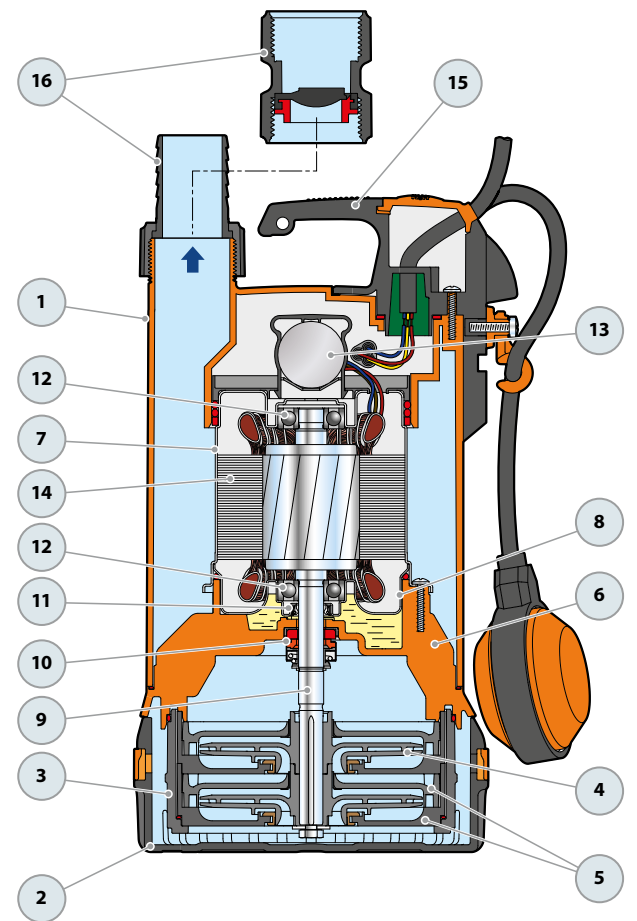
16 **VIROLA Y CONECTOR PARA MANGUERA**

Conector para manguera Ø 35 mm

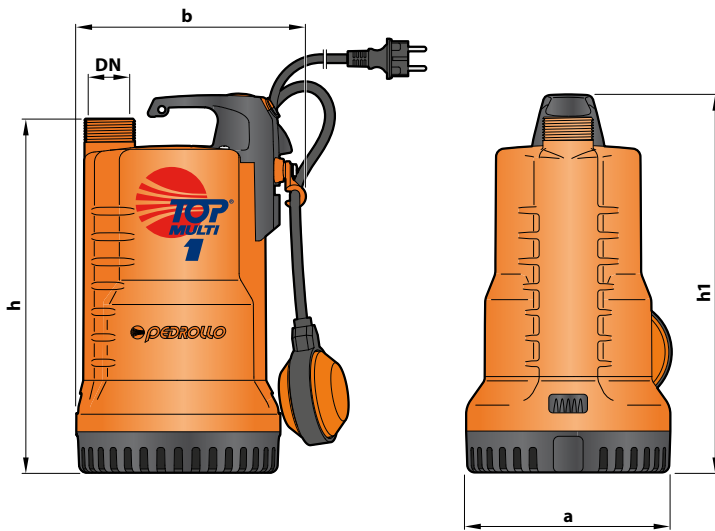
**MANGUITO**

Roscado 1¼" ISO 228/1 con válvula de tipo clapet incorporada

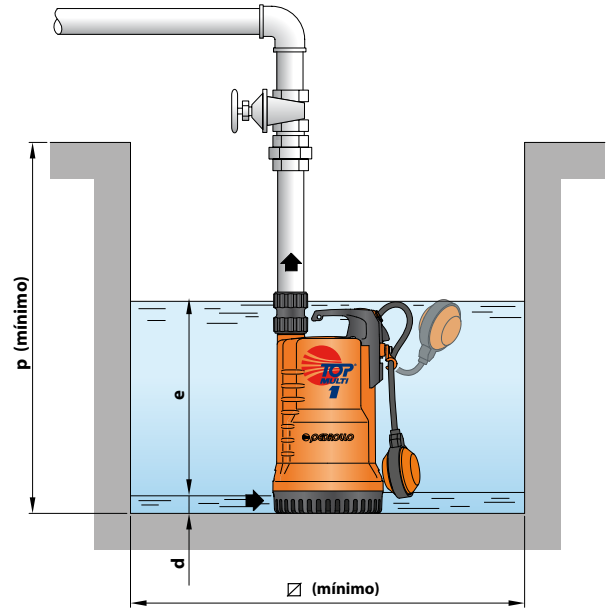
(Incluidos en el suministro)



## DIMENSIONES Y PESOS



## Instalación típica



MODELO	BOCA DN	N° ETAPAS	DIMENSIONES mm								kg
			a	b	h	h1	d	e	p	Ø	
TOP MULTI 1	1¼"	2	170	192	295	315	25	ajustable	350	350	6.8

## CONSUMO EN AMPERIOS

MODELO	TENSION		
	230 V	240 V	110 V
TOP MULTI 1	2.0 A	2.0 A	4.0 A

## PALETIZADO

MODELO	PARA GRUPAJE	PARA CONTAINER
Monofásica	n° bombas	n° bombas
TOP MULTI 1	60	100

# TOP MULTI 2-3-4-5

## POS. COMPONENTE

## CARACTERISTICAS CONSTRUCTIVAS

1	<b>CUERPO DE IMPULSION</b>	Tecnopolímero cargado con fibra de vidrio, con boca de impulsión roscada ISO 228/1
2	<b>CUERPO BOMBA Y REJILLA DE ASPIRACION</b>	Tecnopolímero cargado con fibra de vidrio
3	<b>CORONA DIRECTRIZ</b>	Tecnopolímero cargado con fibra de vidrio
4	<b>CAMISA MOTOR Y TAPA MOTOR</b>	Acero inoxidable AISI 304
5	<b>RODETES</b>	Noryl
6	<b>DIFUSORES</b>	Noryl con anillos antidesgaste
7	<b>EJE MOTOR</b>	Acero inoxidable AISI 431

## 8 DOBLE SELLO MECANICO CON CAMARA DE ACEITE INTERPUESTA

Sello Modelo	Eje Diámetro	Posición	Materiales		
			Anillo fijo	Anillo móvil	Elastómero
STA-13R	Ø 13 mm	Lado motor	Cerámica	Grafito	NBR
STA-12R SG	Ø 12 mm	Lado bomba	Carburo de silicio	Grafito	NBR

## 9 RODAMIENTOS 6202 ZZ - C3 / 6201 ZZ

## 10 CONDENSADOR

### Capacidad

(230 V o 240 V)	(110 V)
12.5 µF 450 VL	30 µF 250 VL

## 11 MOTOR ELECTRICO

**TOP MULTI:** monofásica 230 V - 50 Hz con protección térmica incorporada en el bobinado.

- Aislamiento: clase F
- Protección: IP X8

## 12 CABLE DE ALIMENTACIÓN

De tipo "H07 RN-F" con conector Schuko

**Longitud estándar 10 metros**

## 13 INTERRUPTOR CON FLOTADOR EXTERNO

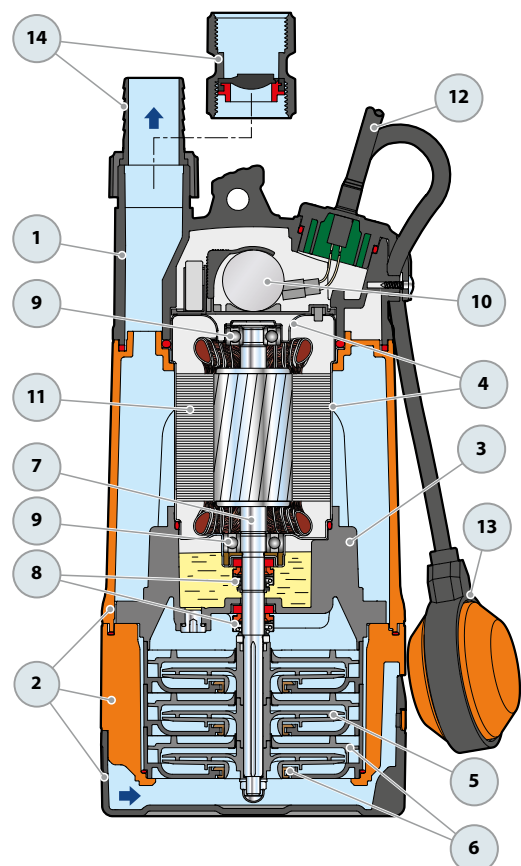
## 14 VIROLA Y CONECTOR PARA MANGUERA

Conector para manguera Ø 35 mm

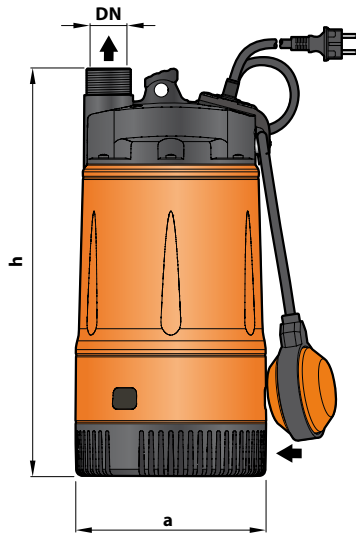
### MANGUITO

Roscado 1¼" ISO 228/1 con válvula de tipo clapet incorporada

(Incluidos en el suministro)



## DIMENSIONES Y PESOS



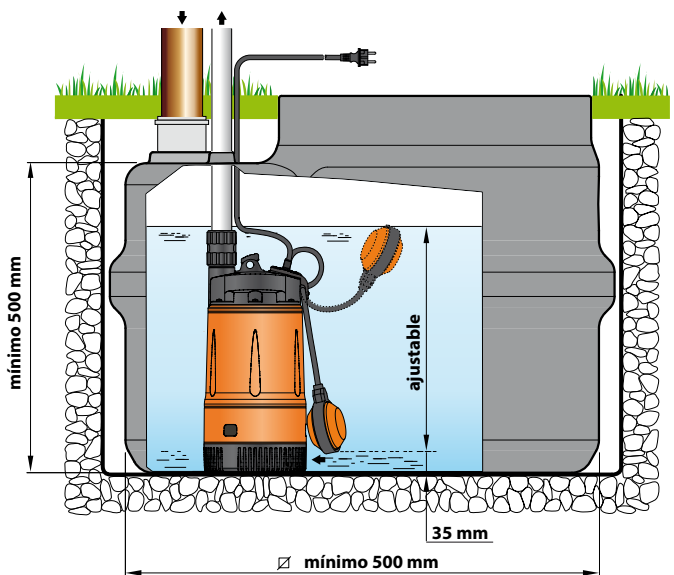
### Instalación típica



MODELO	BOCA	N° ETAPAS	DIMENSIONES mm		kg
			a	h	
Monofásica	DN				
TOP MULTI 2	1 1/4"	3	178	380	9.2
TOP MULTI 3				415	9.3
TOP MULTI 4				415	9.9
TOP MULTI 5		4		415	9.9

## CONSUMO EN AMPERIOS

MODELO	TENSION		
	230 V	240 V	110 V
Monofásica			
TOP MULTI 2	3.4 A	3.3 A	6.6 A
TOP MULTI 3	3.6 A	3.5 A	7.2 A
TOP MULTI 4	3.9 A	3.7 A	7.8 A
TOP MULTI 5	3.9 A	3.7 A	7.8 A



## PALETIZADO

MODELO	PARA GRUPAJE	PARA CONTAINER
	n° bombas	n° bombas
TOP MULTI 2	60	80
TOP MULTI 3	60	80
TOP MULTI 4	60	80
TOP MULTI 5	60	80