

PQ 3000

Electrobomba con rodete periférico

UTILIZO INDUSTRIAL

 Agua limpia

 Utilizo industrial



PQ 3000



PQ 3000-MF

CAMPO DE PRESTACIONES

- Caudal hasta **50 l/min** (3 m³/h)
- Altura manométrica hasta **180 m**

LÍMITES DE UTILIZO

- Altura de aspiración manométrica hasta **8 m**
- Temperatura del líquido de **-10 °C** hasta **+90 °C**
- Temperatura ambiente de **-10 °C** hasta **+40 °C**
- Presión máxima en el cuerpo de la bomba **18 bar**
- Funcionamiento continuo **S1**

EJECUCION Y NORMAS DE SEGURIDAD

- **PQ 3000:**
cuerpo bomba: hierro fundido con tratamiento antibloqueo.
- **PQ 3000-MF:**
cuerpo bomba en acero inox microfundido AISI 316.

EN 60335-1
IEC 60335-1
CEI 61-150

EN 60034-1
IEC 60034-1
CEI 2-3



UTILIZOS E INSTALACIONES

Es recomendada para bombear agua limpia, sin partículas abrasivas y líquidos químicamente no agresivos para los materiales que constituyen la bomba.

Las características hidráulicas de ésta bomba sugieren su utilizo en el sector industrial.

La instalación se debe realizar en lugares cerrados, bien aireados y protegidos de la intemperie.

PATENTES - MARCAS - MODELOS

- Modelo comunitario registrado nº 002714469

EJECUCION BAJO PEDIDO

- Sello mecánico especial
- Eje motor en acero inoxidable EN 10088-3 - 1.4401 (AISI 316)
- Otros voltajes o frecuencia 60 Hz

GARANTIA

2 años según nuestras condiciones generales de venta

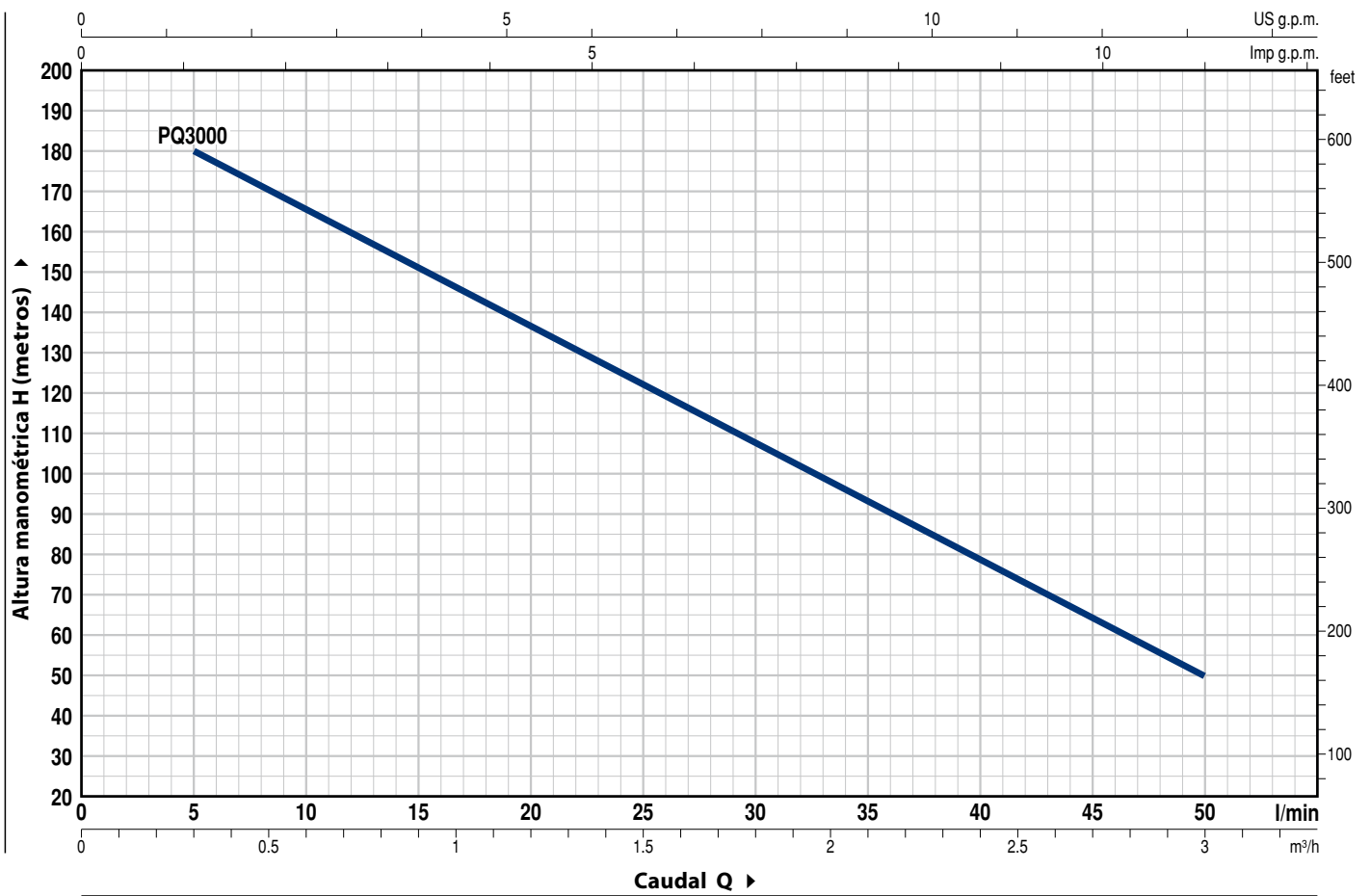
CERTIFICACIONES

Empresa con sistema de gestión certificado DNV
ISO 9001: CALIDAD



CURVAS Y DATOS DE PRESTACIONES

50 Hz n= 2900 min⁻¹ HS= 0 m



MODELO	POTENCIA (P ₂)			Q	0.3	0.6	0.9	1.2	1.5	1.8	2.1	2.4	2.7	3.0
	kW	HP	▲		l/min	5	10	15	20	25	30	35	40	45
PQ 3000	2.2	3	IE3	H metros	180	165	151	136.5	122	107.5	93	78.5	64	50
PQ 3000-MF	2.2	3			180	165	151	136.5	122	107.5	93	78.5	64	50

Q = Caudal H = Altura manométrica total HS = Altura de aspiración

Tolerancia de las curvas de prestación según EN ISO 9906 Grado 3B.

▲ Clase de rendimiento del motor trifásico (IEC 60034-30-1)

PQ 3000

POS. COMPONENTE CARACTERISTICAS CONSTRUCTIVAS

1 CUERPO BOMBA **PQ 3000:** hierro fundido con tratamiento antibloqueo, con bocas roscadas ISO 228/1
PQ 3000-MF: acero inoxidable AISI 316 con bocas roscadas ISO 228/1

2 TAPA PORTA SELLO Acero inoxidable AISI 316

3 SOPORTE Aluminio

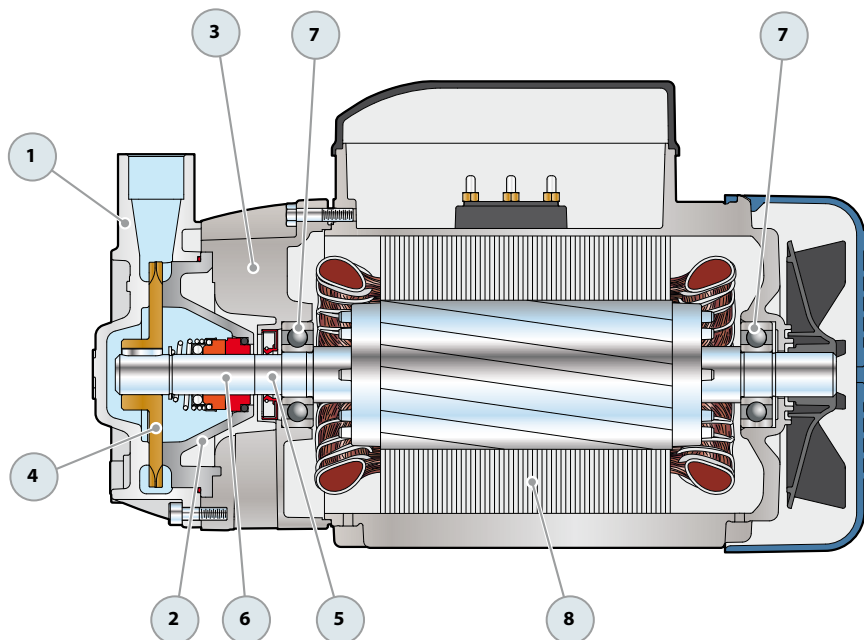
4 RODETE Bronce, del tipo con paletas periféricas radiales

5 EJE MOTOR Acero inoxidable AISI 431

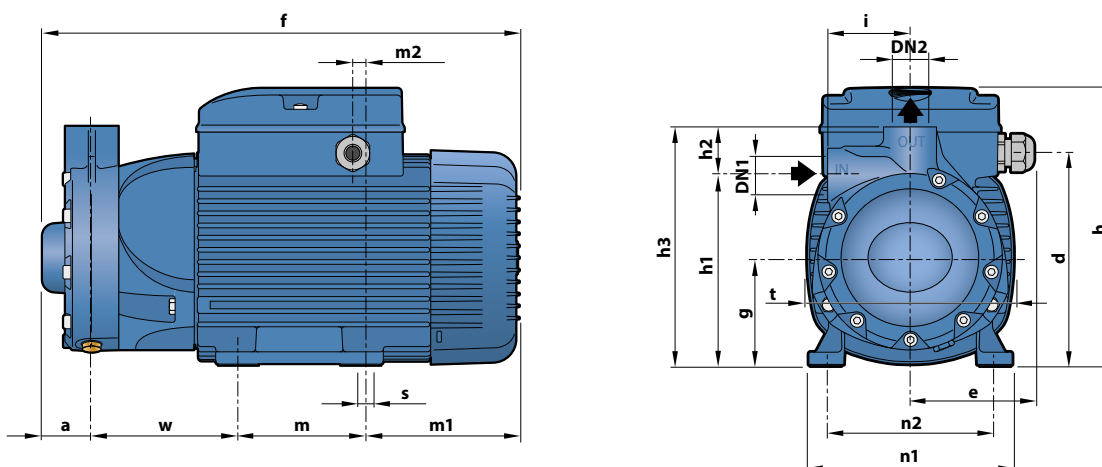
6 SELLO MECANICO	<i>Sello</i>	<i>Eje</i>	<i>Materiales</i>		
	<i>Modelo</i>	<i>Diámetro</i>	<i>Anillo fijo</i>	<i>Anillo móvil</i>	<i>Elastómero</i>
	FN-18 NU	Ø 18 mm	Grafito	Cerámica	NBR

7 RODAMIENTOS **6204 ZZ - C3 / 6204 ZZ - C3**

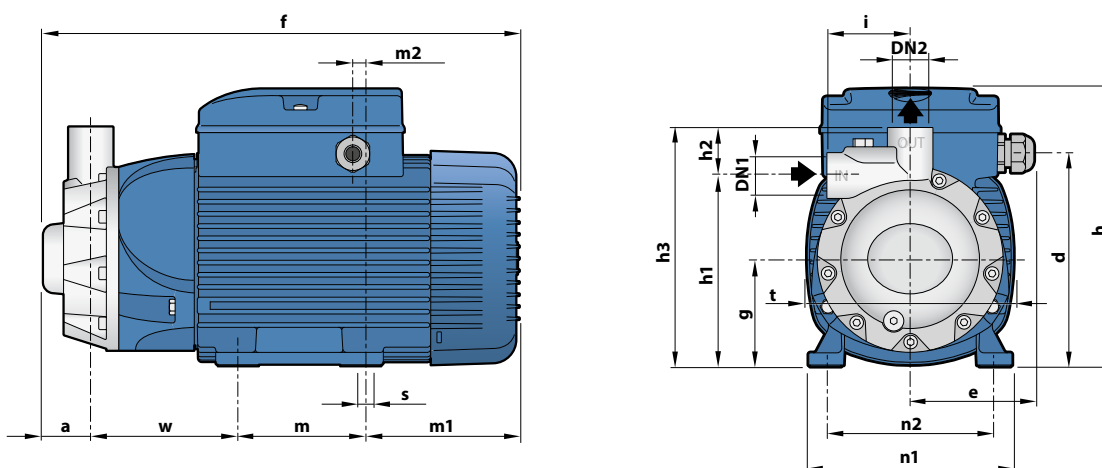
8 MOTOR ELECTRICO Trifásica 230/400 V - 50 Hz.
 ➔ **La electrobomba está equipada con motores de alto rendimiento en clase IE3 (IEC 60034-30-1)**
 – Aislamiento: clase H.
 – Protección: IP X5



DIMENSIONES Y PESOS



MODELO	BOCAS		DIMENSIONES mm																		kg	
	DN1	DN2	a	d	e	f	g	h	h1	h2	h3	i	m	m1	m2	n1	n2	t	w	s		3~
Trifásica																						
PQ 3000	¾"	¾"	37	157.5	92	356	80	211	142	36	178	62	100	114	11	151	125	155	105	9	19.6	



MODELO	BOCAS		DIMENSIONES mm																		kg	
	DN1	DN2	a	d	e	f	g	h	h1	h2	h3	i	m	m1	m2	n1	n2	t	w	s		3~
Trifásica																						
PQ 3000-MF	¾"	¾"	28	157.5	92	347	80	211	142	36	178	62	100	114	11	151	125	155	105	9	18.8	

CONSUMO EN AMPERIOS

MODELO	TENSION			
	230 V	400 V	240 V	415 V
PQ 3000	12.9 A	7.5 A	12.5 A	7.3 A
PQ 3000-MF	12.9 A	7.5 A	12.5 A	7.3 A