

# 6GF / 6GX

MOTOR SUMERGIDO 6"



Motor eléctrico 6" sumergido diseñado para aplicaciones de presurización, jardinería, agricultura y riego, elevación de agua del subsuelo en instalaciones civiles y comerciales.

**Modelo 6GX:**

- construido en acero inoxidable AISI 316.
- cierre mecánico SIC/SIC

**Modelo 6GF:**

- construido en AISI 304 e hierro fundido tratado con cataforesis en las partes en contacto con el agua.

Estator encapsulado y resinado. La refrigeración y la lubricación del sistema de empuje y de los casquillos están garantizadas por una mezcla de agua y glicol.

Combinado con la parte hidráulica, puede extraer agua de pozos de al menos 6 "(o tanques y cisternas).

**VERSIONES ESPECIALES**

Con preparación para la instalación del sensor de temperatura PT100 o PTC, también disponibles con arranque en estrella-delta.

**Conexión NEMA 6"****Clase de aislamiento F.****Grado de protección IP 68.****Velocidad flujo de refrigeración**  
mínimo 0,3 m/s 35°C**Tolerancia tensión de alimentación**  
+6% / -10%**Número máximo de arranques** 25/hora**Profundidad máxima de trabajo** 300 metros**Funcionamiento horizontal** 5,5 HP - 50 HP**Versiones especiales bajo pedido**

cable con diferente longitud, distintas tensiones de alimentación, versión monofásica (hasta 15HP, 50Hz)

**ACCESORIOS**  
PÁG. 311

## 6GF / 6GX - ARRANQUE DIRECTO

MODELO	ESTÁNDAR	MODELO	AISI 316
	CÓDIGO		CÓDIGO
6GF - 4 kW	0605500	6GX - 4 kW	60141626
6GF - 5,5 kW	0607500	6GX - 5,5 kW	60141627
6GF - 7,5 kW	0610000	6GX - 7,5 kW	60121376
6GF - 9,2 kW	0612500	6GX - 9,2 kW	60141628
6GF - 11 kW	0615000	6GX - 11 kW	60131136
6GF - 13 kW	60179200	6GX - 13 kW	60180702
6GF - 15 kW	0620000	6GX - 15 kW	60141629
6GF - 18,5 kW	0625000	6GX - 18,5 kW	60141630
6GF - 22 kW	0630000	6GX - 22 kW	60141631
6GF - 26 kW	0635000	-	-
6GF - 30 kW	0640000	6GX - 30 kW	60141632
6GF - 37 kW	0650000	6GX - 37 kW	60141633
6GF - 45 kW	0660000	6GX - 45 kW	60174647

P2 (HP)	P2 kW	ALIMENT. 50 Hz	IN (A)	Is/In	P1 (W)	N (min <sup>-1</sup> )	Cos φ	η %	CABLE	
									Ø mm <sup>2</sup>	LC (m)
5,5	4	3 x 400 V~	10,6	4,1	5290	2845	0,75	76	4x4	4
7,5	5,5	3 x 400 V~	14	4,6	7270	2845	0,75	76	4x4	4
10	7,5	3 x 400 V~	18	4,1	9550	2840	0,78	78	4x4	4
12,5	9,2	3 x 400 V~	22	3,9	11460	2840	0,8	80	4x4	4
15	11	3 x 400 V~	25,5	4,4	13860	2840	0,82	79	4x4	4
17,5	13	3 x 400 V~	29	4,6	16100	2840	0,8	81	4x4	4
20	15	3 x 400 V~	33,4	4,8	17960	2840	0,8	83	4x4	4
25	18,5	3 x 400 V~	41	5,2	22300	2845	0,8	83	4x6	4
30	22	3 x 400 V~	47	5,1	26500	2825	0,84	83	4x6	4
35	26	3 x 400 V~	57	4,9	31100	2830	0,83	84	4x8	4
40	30	3 x 400 V~	61,5	4,6	35130	2830	0,85	85	4x8	4
50	37	3 x 400 V~	79,3	3,7	44200	2830	0,84	82	4x8	4
60	45	3 x 400 V~	95	5,5	55000	2840	0,83	82	4x8	4

cable incluido

Disponible bajo pedido versión trifásica 3 x 230 V hasta 22 kW

## 6GF / 6GX - ARRANQUE ESTRELLA TRIÁNGULO

MODELO	ESTÁNDAR	MODELO	AISI 316
	CÓDIGO		CÓDIGO
6GF - 4 kW	0605620	6GX - 4 kW	60141634
6GF - 5,5 kW	0607510	6GX - 5,5 kW	60141635
6GF - 7,5 kW	0611750	6GX - 7,5 kW	60141636
6GF - 9,2 kW	0614000	6GX - 9,2 kW	60141637
6GF - 11 kW	0617500	6GX - 11 kW	60141638
6GF - 13 kW	60180703	6GX - 13 kW	60180704
6GF - 15 kW	0622500	6GX - 15 kW	60141639
6GF - 18,5 kW	0627500	6GX - 18,5 kW	60141640
6GF - 22 kW	0632400	6GX - 22 kW	60133153
6GF - 26 kW	60192267	-	-
6GF - 30 kW	0642500	6GX - 30 kW	60141641
6GF - 37 kW	0650005	6GX - 37 kW	60141642
6GF - 45 kW	60174646	6GX - 45 kW	60174648

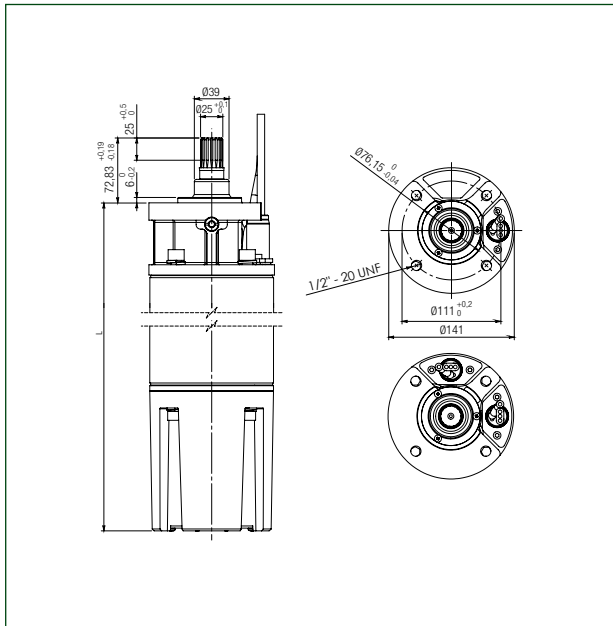
P2 (HP)	P2 kW	ALIMENT. 50 Hz	IN (A)	Is/In	P1 (W)	N (min <sup>-1</sup> )	Cos φ	η %	CABLE	
									Ø mm <sup>2</sup>	LC (m)
5,5	4	3 x 400 V~	10,6	4,1	5290	2845	0,75	76	4x4	4
7,5	5,5	3 x 400 V~	14	4,6	7270	2845	0,75	76	4x4	4
10	7,5	3 x 400 V~	18	4,1	9550	2840	0,78	78	4x4	4
12,5	9,2	3 x 400 V~	22	3,9	11460	2840	0,8	80	4x4	4
15	11	3 x 400 V~	25,5	4,4	13860	2840	0,82	79	4x4	4
17,5	13	3 x 400 V~	29	4,6	16100	2840	0,8	81	4x4	4
20	15	3 x 400 V~	33,4	4,8	17960	2840	0,8	83	4x4	4
25	18,5	3 x 400 V~	41	5,2	22300	2845	0,8	83	4x6	4
30	22	3 x 400 V~	47	5,1	26500	2825	0,84	83	4x6	4
35	26	3 x 400 V~	57	4,9	31100	2830	0,83	84	4x8	4
40	30	3 x 400 V~	61,5	4,6	35130	2830	0,85	85	4x8	4
50	37	3 x 400 V~	79,3	3,7	44200	2830	0,84	82	4x8	4
60	45	3 x 400 V~	95	5,5	55000	2840	0,83	82	4x8	4

2 cables incluidos

Disponible bajo pedido versión trifásica 3 x 230 V hasta 22 kW

**6GF / 6GX**

MOTOR SUMERGIDO 6"



P2		L [mm]	PESO 6GF (Kg)	PESO 6GX (Kg)	EMPUJE AXIAL (N)
HP	kW				
5,5	4	600	39,4	38	16000
7,5	5,5	631	42,6	41	16000
10	7,5	660	45,2	44	16000
12,5	9,3	685	48,6	47	16000
15	11	730	53	51,8	16000
17,5	13	760	58,5	58,5	16000
20	15	785	59	57,6	16000
25	18,5	860	67	65,2	16000
30	22	920	70,6	71,2	16000
40	30	1050	86,8	85,2	27000
50	37	1180	98,8	97,6	27000
60	45	1360	113,6	112,2	27000