

Electrobombas sumergibles

-  Aguas cargadas
-  Utilizo doméstico
-  Utilizo civil
-  Utilizo industrial



CAMPO DE PRESTACIONES

- Caudal hasta **1600 l/min** (96 m³/h)
- Altura manométrica hasta **25 m**

LÍMITES DE UTILIZO

- Profundidad de utilizo hasta **10 m** bajo el nivel del agua (con cable de alimentación de longitud adecuada)
- Temperatura máxima del fluido hasta **+40 °C**
- Pasaje máximo de cuerpos sólidos en suspensión:
 - hasta **Ø 50 mm** para MC /50
 - hasta **Ø 70 mm** para MC /70
- Para servicio continuo nivel mínimo de inmersión:
 - **390 mm** para MC /50
 - **430 mm** para MC /70

EJECUCION Y NORMAS DE SEGURIDAD

- Cable de alimentación de longitud **10 m**
- Interruptor con flotador externo y cuadro eléctrico para la versión monofásica

EN 60335-1
IEC 60335-1
CEI 61-150

EN 60034-1
IEC 60034-1
CEI 2-3



CERTIFICACIONES

Empresa con sistema de gestión certificado DNV
ISO 9001: CALIDAD



UTILIZOS E INSTALACIONES

Las bombas sumergibles **MC**, construidas en hierro fundido con espesor de material consistente, se caracterizan por una gran robustez, alta resistencia a la abrasión y duración en el tiempo. Equipadas con rodete tipo BICANAL. Son adecuadas para el drenaje de aguas con cuerpos sólidos en suspensión con fibra corta. Son adecuadas para el manejo de **aguas de descarga y cloacales, aguas mixtas con fango, aguas freáticas y aguas de superficie** para utilizo en: condominios, edificios, industrias, aparcamientos subterráneos, zonas de lavado etc.

PATENTES - MARCAS - MODELOS

- Patente n° IT0001428923
- Modelo comunitario registrado n° 342159-0017

EJECUCION BAJO PEDIDO

- Cuadro eléctrico **QES** para electrobombas trifásicas
- Electrobombas monofásicas sin interruptor y flotador externo
- Otros voltajes o frecuencia 60 Hz

GARANTIA

2 años según nuestras condiciones generales de venta

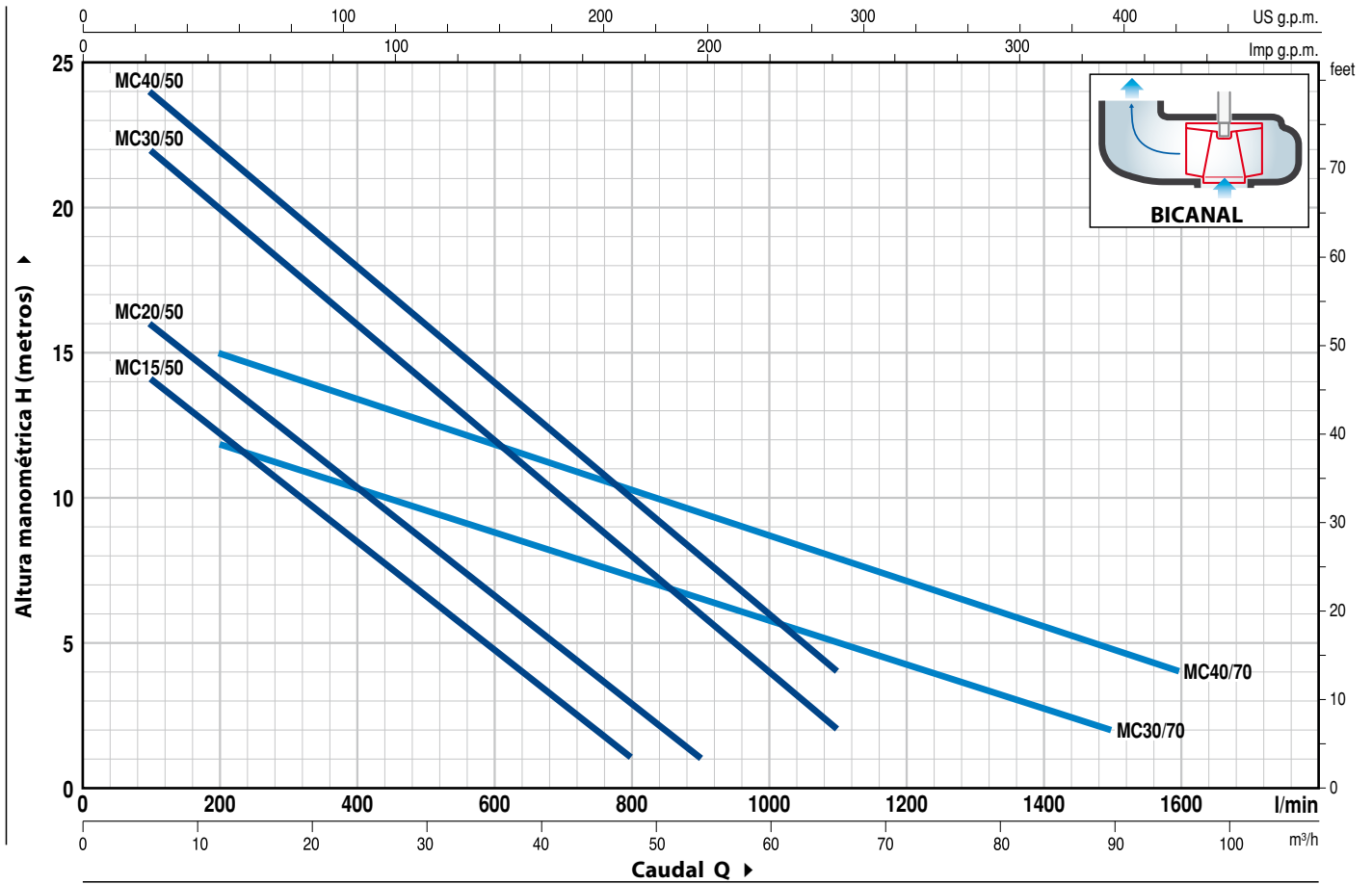
➔ **La garantía es válida sólo si el protector térmico incorporado en el bobinado está conectado al cuadro eléctrico para las versiones:**

monofásica
– **MCm 30/50**
– **MCm 30/70**

trifásica
– **MC 15-20-30-40/50**
– **MC 30-40/70**

CURVAS Y DATOS DE PRESTACIONES

50 Hz n= 2900 min⁻¹



MODELO		POTENCIA (P ₂)		Q	H metros																	
Monofásica	Trifásica	kW	HP		m ³ /h	0	6	12	18	24	30	36	42	48	54	60	66	72	90	96		
				l/min	0	100	200	300	400	500	600	700	800	900	1000	1100	1200	1500	1600			
MCm 15/50	MC 15/50	1.1	1.5	H metros	16	14	12.5	10.5	8.5	6.5	4.5	3	1									
MCm 20/50	MC 20/50	1.5	2		18	16	14	12.5	10.5	8.5	6.5	5	3	1								
MCm 30/50	MC 30/50	2.2	3		24	22	20	18	16	14	12	10	8	6	4	2						
-	MC 40/50	3	4		25	24	22	20	18	16	14	12	10	8	6	4						
MCm 30/70	MC 30/70	2.2	3		13	-	12	11	10.5	9.7	9	8	7.5	6.5	6	5	4.5	2				
-	MC 40/70	3	4		17	-	15	14	13.5	12.5	12	11	10.5	9.5	8.5	8	7	4.8	4			

Q = Caudal H = Altura manométrica total

Tolerancia de las curvas de prestación según EN ISO 9906 Grado 3B.

POS. COMPONENTE CARACTERISTICAS CONSTRUCTIVAS

1	CUERPO BOMBA	Hierro fundido con boca roscada ISO 228/1
2	BASE	Acero inoxidable AISI 304
3	RODETE	Tipo BICANAL en acero inoxidable AISI 304
4	CAJA PORTAMOTOR	Hierro fundido
5	TAPA MOTOR	Hierro fundido
6	EJE MOTOR	Acero inoxidable AISI 431

7 DOBLE SELLO MECANICO CON CAMARA DE ACEITE INTERPUESTA

Sello Modelo	Eje Diámetro	Posición	Materiales		
			Anillo fijo	Anillo móvil	Elastómero
STA-20	Ø 20 mm	Lado motor	Cerámica	Grafito	NBR
STA-19	Ø 19 mm	Lado bomba	Carburo de silicio	Carburo de silicio	NBR

8 RODAMIENTOS 6304 ZZ - C3 / 6304 ZZ - C3

9 CONDENSADOR

Electrobomba Monofásica	Capacidad (230 V o 240 V)
MCm 15/50	31.5 µF 450 VL
MCm 20/50	50 µF 450 VL
MCm 30/50	60 µF 450 VL
MCm 30/70	60 µF 450 VL

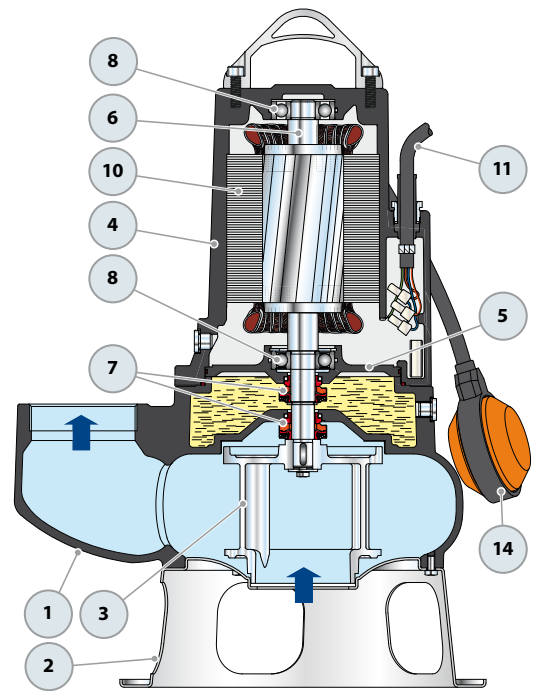
10 MOTOR ELECTRICO

MCm 15-20: monofásica 230 V - 50 Hz con protección térmica incorporada en el bobinado

⇒ **MCm 30:** monofásica 230 V - 50 Hz con salvamotor térmico incorporado en el bobinado para conectar al cuadro eléctrico

⇒ **MC:** trifásica 400 V - 50 Hz con salvamotor térmico incorporado en el bobinado para conectar al cuadro eléctrico (suministrado bajo pedido)

- Aislamiento: clase F
- Protección: IP X8



11 CABLE DE ALIMENTACIÓN

De **10 metros** de tipo "H07 RN-F"

12 CUADRO ELÉCTRICO para MCm 15-20

(sólo para versiones monofásicas)

Con condensador y salvamotor a rearme manual

13 CUADRO ELÉCTRICO para MCm 30

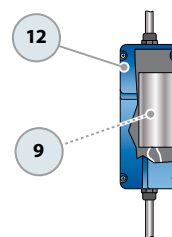
(sólo para versiones monofásicas)

Tipo QES 300 MONO

14 INTERRUPTOR CON FLOTADOR EXTERNO

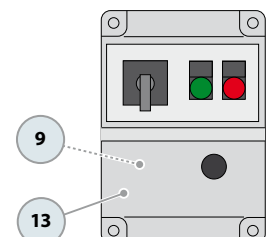
(sólo para versiones monofásicas)

Dotación de serie



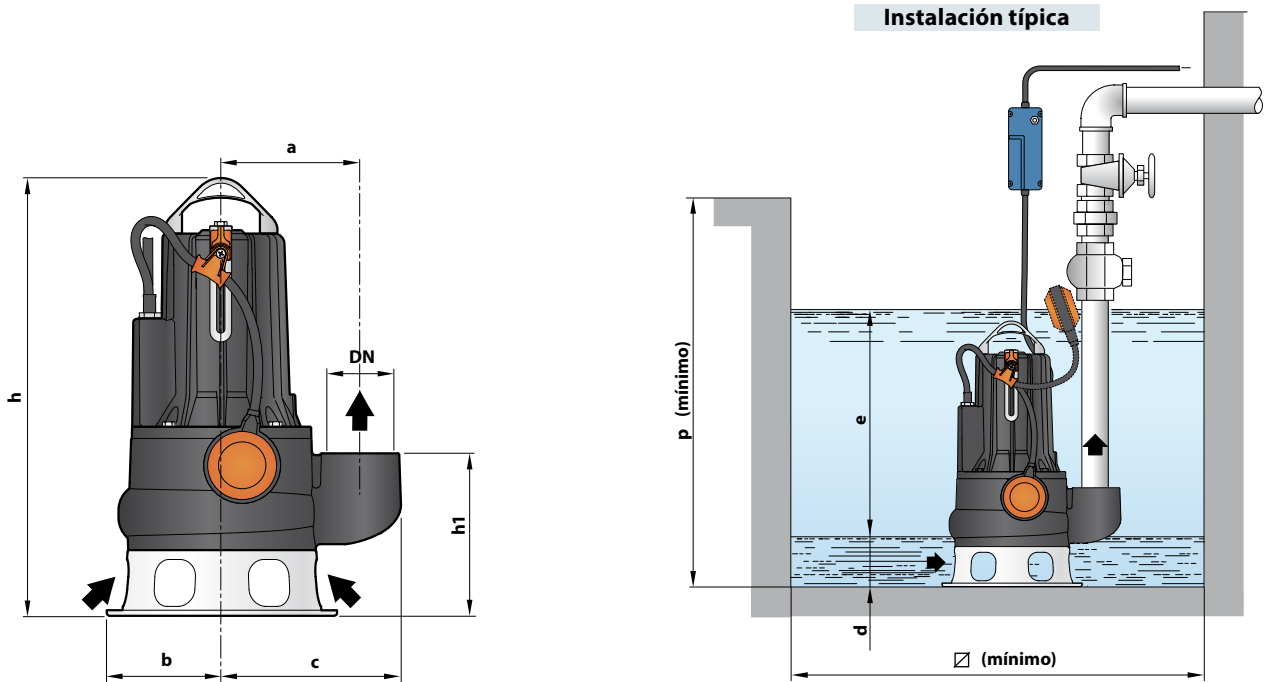
Cuadro eléctrico para MCm 15-20 (sólo para versiones monofásicas)

Dotación de serie



Cuadro eléctrico para MCm 30 (sólo para versiones monofásicas)

DIMENSIONES Y PESOS



MODELO		BOCA DN	Paso de cuerpos sólidos	DIMENSIONES mm										kg	
Monofásica	Trifásica			a	b	c	h	h1	d	e	p	∅	1~	3~	
MCm 15/50	MC 15/50	2½"	Ø 50 mm	162	135	210	520	191	75	ajustable	800	800	37.8	36.2	
MCm 20/50	MC 20/50						517						38.6	37.2	
MCm 30/50	MC 30/50						530						43.0	39.0	
-	MC 40/50						-						-	43.4	
MCm 30/70	MC 30/70	3"	Ø 70 mm	180	150	237	577/563	233	85				45.4	42.2	
-	MC 40/70						577						-	46.3	

CONSUMO EN AMPERIOS

MODELO	TENSION	
	230 V	240 V
MCm 15/50	9.0 A	9.0 A
MCm 20/50	10.5 A	10.0 A
MCm 30/50	15.2 A	15.2 A
MCm 30/70	15.2 A	15.2 A

MODELO	TENSION		
	230-240 V	400-415 V	690-720 V
MC 15/50	6.1 A	3.5 A	2.0 A
MC 20/50	7.4 A	4.3 A	2.5 A
MC 30/50	9.9 A	5.7 A	3.3 A
MC 40/50	13.5 A	7.8 A	4.5 A
MC 30/70	10.2 A	5.9 A	3.4 A
MC 40/70	13.5 A	7.8 A	4.5 A

PALETIZADO

MODELO		PARA GRUPAJE
Monofásica	Trifásica	n° bombas
MCm 15/50	MC 15/50	16
MCm 20/50	MC 20/50	16
MCm 30/50	MC 30/50	16
-	MC 40/50	16
MCm 30/70	MC 30/70	12
-	MC 40/70	12