

# K MONOTURBINA

## BOMBAS CENTRÍFUGAS



### NUEVOS MODELOS



K 35/1200 T

Bomba centrífuga monoturbina, ideal en sistemas domésticos, civiles, industriales y agrícolas, para aplicaciones de trasiego, mezcla y riego. Cuerpo bomba y soporte motor de fundición. Rodete de tecnopolímero o fundición en función del modelo.

Eje motor de acero inoxidable. Cierre mecánico de carbón/cerámica. Motor asíncrono cerrado y refrigerado por ventilación externa. Protección termoamperimétrica incorporada y condensador permanente en la versión monofásica. Para la protección del motor trifásico se recomienda montar un dispositivo externo de protección del motor de acuerdo con las normas vigentes.

**Rango de funcionamiento** de 1,8 a 96 m<sup>3</sup>/h con altura de elevación de hasta 62 metros.

**Líquido bombeado** limpio, sin sustancias sólidas ni abrasivas, no agresivo, no viscoso, no cristalizado, químicamente neutro, con características similares al agua.

**Rango de temperatura del líquido**

de -10°C a +50°C para

K 20/41, K 30/70, K 30/100, K 36/100

K 12/200, K 36/200, K 40/200

de -15° C a +110°C para el resto de bombas

**Temperatura ambiente máxima** + 40°C.

**Presión máxima de trabajo**

**6 bar (600 kPa)**

K 20/41, K 30/70, K 30/100, K 36/100

K 12/200, K 14/400

**8 bar (800 kPa)**

K 36/200, K 40/200, K 55/200, K 11/500

K 18/500, K 28/500

**10 bar (1000 kPa)**

K 40/400, K 50/400, K 30/800, K 40/800

K 50/800, K 20/1200, K 25/1200, K 35/1200

**Grado de protección** IP 44.

**Grado de protección caja de conexiones** IP 55.

**Clase de aislamiento** F.

IE3 ≥ 0,75 kW

MODELO	CÓDIGO	DATOS ELÉCTRICOS				DATOS HIDRÁULICOS																			
		ALIMENTACIÓN 50 Hz	P2 NOMINAL		In	rpm	m <sup>3</sup> /h	0	2,4	3,6	4,8	6	7,2	9	10,8	12	18	30	36	60	72	84	96		
			kW	HP	A		l/min	0	40	60	80	100	120	150	180	200	300	500	600	1000	1200	1400	1600		
K 20/41 M	102110004	1x220-240 V ~	0,37	0,5	3	2800	22	19,4	16,9	13,6	8,3														
K 30/70 M	102110024	1x220-240 V ~	0,75	1	6	2800	31,8	28,9	27	24,2	19,8	13,5													
K 30/100 M	102110042	1x220-240 V ~	1,1	1,5	7,1	2800	29,2	29	28,8	28	26,8	25,3	22,5	18,5											
K 36/100 M	102110162	1x220-240 V ~	1,85	2,5	8,8	2850	34,9	34,8	34,6	34	33	32	29,8	26,5											
K 12/200 M	60168883	1x220-240 V ~	0,75	1	5,8	2940	18,4	17,2	16,5	16	15,3	14,7	13,5	12,3	11,4	5,5									
K 36/200 M	60152451	1x230 V ~	2,2	3	13,5	2860	36,6			36	35,5	35	34	32,5	31,5	23,5									
K 40/200 M	60152452	1x230 V ~	3	4	16	2830	41,3			41	40,5	40	39	38	37	29									
K 55/200 M	60152453	1x230 V ~	4	5,5	21,8	2880	54			54	53,9	53,2	52	51,5	45										
K 14/400 M	102130402	1x220-240 V ~	1,85	2,5	9,5	2850	19								18,8	18	13,8	10							
K 11/500 M	60168869	1x230 V ~	2,2	3	11,2	2950	24,5								22,5	20	11,5	6,5							
K 18/500 M	60168870	1x230 V ~	3	4	18	2950	29,6								29,2	27,4	19,5	13,8							
K 28/500 M	60168871	1x230 V ~	4	5,5	21,4	2950	35								34,5	32,8	25,2	20							
K 20/41 T	102110014	3x230-400 V ~	0,37	0,5	2,3-1,3	2800	22	19,4	16,9	13,6	8,3														
K 30/70 T	60179407	3x230-400 V ~	0,75	1	4,3-2,5	2820	31,8	28,9	27	24,2	19,8	13,5													
K 30/100 T	60179858	3x230-400 V ~	1,1	1,5	6,9-3,9	2860	29,2	29	28,8	28	26,8	25,3	22,5	18,5											
K 36/100 T	60179861	3x230-400 V ~	1,85	2,5	6,9-4	2870	34,9	34,8	34,6	34	33	32	29,8	26,5											
K 12/200 T	60179406	3x230-400 V ~	0,75	1	3,6-2,1	2940	18,4	17,2	16,5	16	15,3	14,7	13,5	12,3	11,4	5,5									
K 36/200 T	60179375	3x230-400 V ~	2,2	3	9-5,2	2860	36,6			36	35,5	35	34	32,5	31,5	23,5									
K 40/200 T	60179374	3x230-400 V ~	3	4	11,1-6,4	2830	41,3			41	40,5	40	39	38	37	29									
K 55/200 T	60179853	3x230-400 V ~	4	5,5	16,3-9,4	2880	54			54	53,9	53,2	52	51,5	45										
K 14/400 T	60179855	3x230-400 V ~	1,85	2,5	7-4	2850	19								18,8	18	13,8	10							
K 11/500 T	60179379	3x230-400 V ~	2,2	3	7,6-4,4	2950	24,5								22,5	20	11,5	6,5							
K 18/500 T	60179380	3x230-400 V ~	3	4	10,2-5,9	2950	29,6								29,2	27,4	19,5	13,8							
K 28/500 T	60179882	3x230-400 V ~	4	5,5	14,7-8,5	2950	35								34,5	32,8	25,2	20							
K 40/400 T	60180172	3x400 V ~ <sup>1</sup>	5,5	7,5	11,5	2900	50,5								49	45	24								
K 50/400 T	60167622	3x400 V ~ <sup>1</sup>	7,5	10	14,5	2910	62								61	59	46								
K 30/800 T	60167623	3x400 V ~ <sup>1</sup>	7,5	10	13,4	2920	44										40	38	21,5						
K 40/800 T	60167624	3x400 V ~ <sup>1</sup>	9,2	12,5	17,1	2920	51,5										48	47	32,5	21					
K 50/800 T	60167625	3x400 V ~ <sup>1</sup>	11	15	20	2900	58										55	53,5	41	31					
K 20/1200 T	60167626	3x400 V ~ <sup>1</sup>	7,5	10	15	2920	37,5										36	35	30	26	21	15			
K 25/1200 T	60167627	3x400 V ~ <sup>1</sup>	9,2	12,5	17,3	2910	40,7										38,5	38	33,5	30	25	18			
K 35/1200 T	60167628	3x400 V ~ <sup>1</sup>	11	15	18,4	2900	45											43	38,5	35	31,5	27			

<sup>1</sup> Posibilidad de arranque en estrella

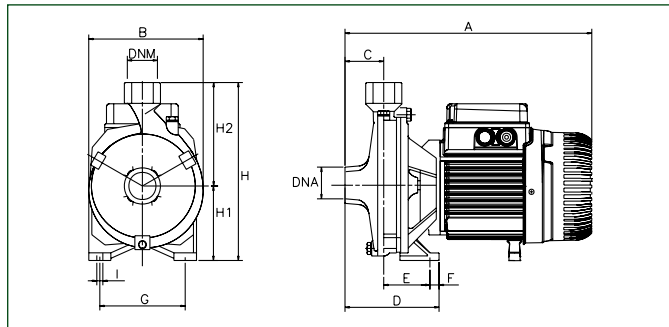
En los modelos embridados, se incluye la contrabrida

# K MONOTURBINA

BOMBAS CENTRÍFUGAS

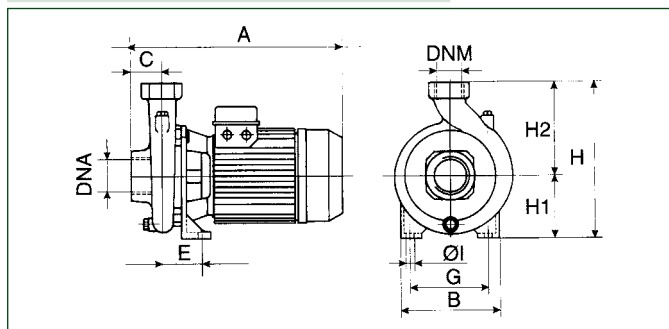


## K 20/41 - 30/70 - 12/200

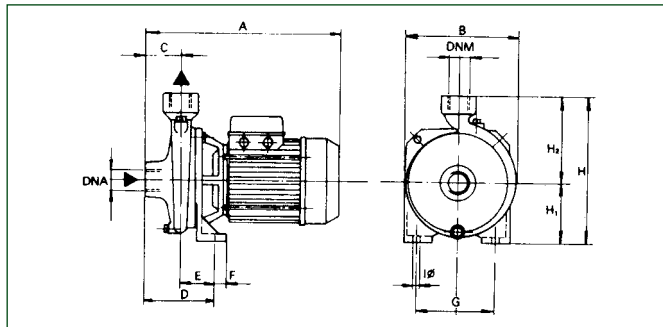


## K 36/200 - 40/200 - 55/200

## K 14/400 - 11/500 - 18/500 - 28/500

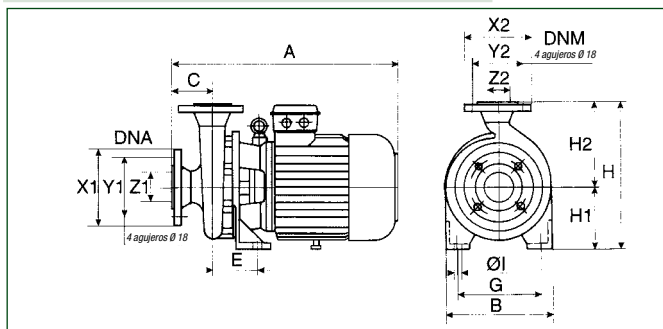


## K 30/100 - 36/100



## K 40/400 - 50/400 - 30/800 - 40/800

## K 50/800 - 20/1200 - 25/1200 - 35/1200



MODELO	A	B	C	D	E	F	G	ØI	H	H1	H2	DNA			DNM			DIMENSIONES EMBALAJE			VOL. m³	MONOFÁSICO		TRIFÁSICO	
												x1	y1	z1	x2	y2	z2	L/A	L/B	H		PESO Kg	CANT. x PALÉ	PESO Kg	CANT. x PALÉ
<b>K 20/41</b>	275	160	50	100	50	15	110	9	205	85	120	-	-	1" G	-	-	1" G	332	202	257	0,024	10	39	9,3	39
<b>K 30/70</b>	330	185	50	108	58	15	140	9	235	100	135	-	-	1" G	-	-	1" G	386	226	272	0,024	13,9	30	13,7	30
<b>K 30/100</b>	333	200	50	114	64	15	140	9	255	105	150	-	-	1½" G	-	-	1" G	427	246	307	0,032	18,5	21	18,2	21
<b>K 36/100</b>	333	200	50	114	64	15	140	9	255	105	150	-	-	1½" G	-	-	1" G	427	246	307	0,032	23,3	18	19,7	21
<b>K 12/200</b>	325	173	45	118	58	15	110	9,5	218	85	125	-	-	1½" G	-	-	1½" G	392	232	280	0,026	13,7	30	13,8	30
<b>K 36/200</b>	425	250	55	-	86	-	175	14	320	135	185	-	-	2" G	-	-	1¼" G	512	276	345	0,049	33,1	18	21	18
<b>K 40/200</b>	425	250	55	-	86	-	175	14	320	135	185	-	-	2" G	-	-	1¼" G	512	276	345	0,049	34,9	18	19	18
<b>K 55/200</b>	425	250	55	-	86	-	175	14	320	135	185	-	-	2" G	-	-	1¼" G	512	276	345	0,049	39	18	39	18
<b>K 14/400 M</b>	430	200	62	-	74	-	120	11	270	105	165	-	-	2" G	-	-	2" G	427	246	307	0,032	24,5	18	-	-
<b>K 14/400 T</b>	358	200	62	-	74	-	120	11	270	105	165	-	-	2" G	-	-	2" G	427	246	307	0,032	-	-	22	21
<b>K 11/500</b>	440	240	62	-	100	-	155	14	312	132	180	-	-	2½" G	-	-	2" G	512	286	345	0,049	34,2	18	21	18
<b>K 18/500</b>	440	240	62	-	100	-	155	14	312	132	180	-	-	2½" G	-	-	2" G	512	286	345	0,049	34,9	18	19	18
<b>K 28/500</b>	440	240	62	-	100	-	155	14	312	132	180	-	-	2½" G	-	-	2" G	512	286	345	0,049	42	18	40,6	18
<b>K 40/400</b>	560	273	100	-	110	-	212	14	360	160	200	185	145	65	165	125	50	680	330	572	0,128	-	-	79	6
<b>K 50/400</b>	560	273	100	-	110	-	212	14	360	160	200	185	145	65	165	125	50	680	330	572	0,128	-	-	78,8	6
<b>K 30/800</b>	600	273	100	-	110	-	212	14	385	160	225	200	160	80	185	145	65	680	330	572	0,128	-	-	90,2	6
<b>K 40/800</b>	600	273	100	-	110	-	212	14	385	160	225	200	160	80	185	145	65	680	330	572	0,128	-	-	95	6
<b>K 50/800</b>	600	273	100	-	110	-	212	14	385	160	225	200	160	80	185	145	65	680	330	572	0,128	-	-	104,3	6
<b>K 20/1200</b>	600	273	100	-	110	-	212	14	385	160	225	200	160	80	185	145	65	680	330	572	0,128	-	-	88	6
<b>K 25/1200</b>	600	273	100	-	110	-	212	14	385	160	225	200	160	80	185	145	65	680	330	572	0,128	-	-	94	6
<b>K 35/1200</b>	600	273	100	-	110	-	212	14	385	160	225	200	160	80	185	145	65	680	330	572	0,128	-	-	100	6

BOMBAS CENTRÍFUGAS