

LÍNEA NCC

Descripción del producto

La línea de electrobomba centrífugas NCC están diseñadas para proveer a piscinas de un caudal suficiente para la práctica de la natación contra corriente, así como para otros usos como pueden ser parques acuáticos, fuentes, cascadas, etc.

Características

- Rodamientos engrasados de por vida, garantizando una larga duración y un trabajo silencioso.
- Cuerpo e impulsor de propileno reforzado con fibra de vidrio
- Sello mecánico Cerámica / Grafito y acero inox AISI316
- Incluye contrabridas en PVC
- Eje en acero inoxidable AISI 316
- Motor IE3 bajo consumo
- Origen Europa

Condiciones de uso

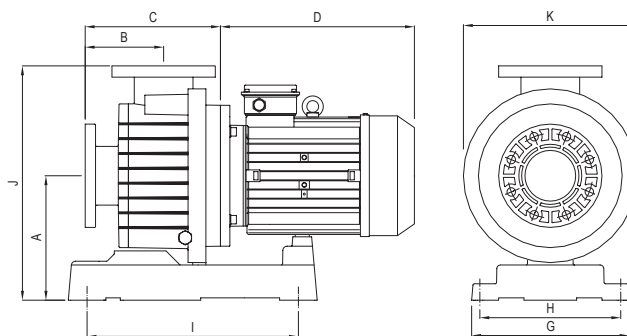
- Temperatura del fluido hasta +40°C



TABLA DE PRESTACIONES - 1450vpm

Modelo	HP	TENS.	Altura manométrica (metros)														Cons. (A)	Bocas asp x desc
			6	7	8	9	10	11	12	13	14	15	16	17	18	19		
NCC 300/4 T	3	TRIF.	62	57	54	49	43	32	26	12,5	10	CAUDAL (m ³ /h)				5,3	4" x 4"	

DIMENSIONES



MODELO	A (mm)	B (mm)	C (mm)	D (mm)	E (mm)	F (mm)	G (mm)	H (mm)	I (mm)	J (mm)	K (mm)	H1 (mm)	L1 (mm)	A1 (mm)	DN (mm)	Peso (KG)
NCC 300/4 T	265	165	255	310	335	300	450	495	370	385	370	595	840	385	110	37,5

PLACA PARA NADO CONTRA CORRIENTE

Descripción del producto

La placa de nado contra corriente está diseñada para ser instalada en cualquier tipo de piscina, tanto pública como privada, para la práctica de natación. Para su óptimo rendimiento, debe ser instalada junto a la electrobomba NCC.

Características

- Instalación para piscina de Hormigón
- Instalar junto a electrobomba NCC
- Construida en ABS blanco inalterable a los rayos UV ni agentes químicos de la piscina
- Incluye pulsador neumático para accionar rele del tablero de la electrobomba
- Incluye JET direccional, toma de venturi y conexiones
- Origen Europa

Condiciones de uso

- Temperatura del fluido hasta +40 °C



MODELO	DIAMETRO (mm)	MEDIDA (mm)	CONEXIONES	MATERIAL
PLACA DE NADO CONTRA CORRIENTE	11/4"	700x700x250	INCLUYE CONEXIONES	EVA

INSTALACIÓN

