

FEKA 40th

BOMBAS SUMERGIBLES PARA AGUA RESIDUAL, USO DOMÉSTICO



NUEVOS MODELOS



FEKA M-A



FEKA M-NA



YEARS ANNIVERSARY Celebration

Bombas sumergibles para el drenaje y elevación de aguas residuales claras o grises y agua de lluvia en instalaciones domésticas y residenciales, aguas ligeramente cargadas con sólidos de hasta 25mm, drenaje de sótanos, bodegas y garajes inundados o para evitar inundaciones cuando se instalan en pozos de recolección de agua de lluvia. También se pueden usar como bombas portátiles en situaciones de emergencia para drenar el agua en estancias inundadas en presencia de lodo, hojas o escombros.

Completamente rediseñada con motivo de su 40 aniversario, ahora es más resistente, más fiable y más fácil de usar.

Bombas adecuadas para instalaciones fijas o portátiles, versión automática con flotador integrado o versión manual sin flotador. Cuerpo bomba y rejilla de aspiración de tecnopolímero, eje motor de acero inoxidable AISI 431. Robustas y fiables, tienen un cierre triple de anillos en baño de aceite y un motor sumergible asincrónico de servicio continuo. Estator encapsulado en carcasa hermética de acero inoxidable y rotor montado sobre rodamientos de bolas de gran tamaño. Protección térmica incorporada en todas las versiones monofásicas. En los motores trifásicos la conexión de la protección térmica corre a cargo del usuario. Posibilidad de funcionamiento en seco hasta 1 minuto. En cumplimiento de la norma europea EN 60335-2-41 en caso de uso exterior, el cable de alimentación de 10 metros es obligatorio.

Rango de funcionamiento

de 1 m³/h a 16 m³/h

Altura hasta 8,9 m

Tipo de líquido bombeado aguas residuales y pluviales

Paso libre 25 mm

Rango de temperatura del líquido

De +0°C a +35°C para uso doméstico

Grado de protección IP 68

Clasificación aislamiento motor F

Instalación

Fija o portátil en posición vertical

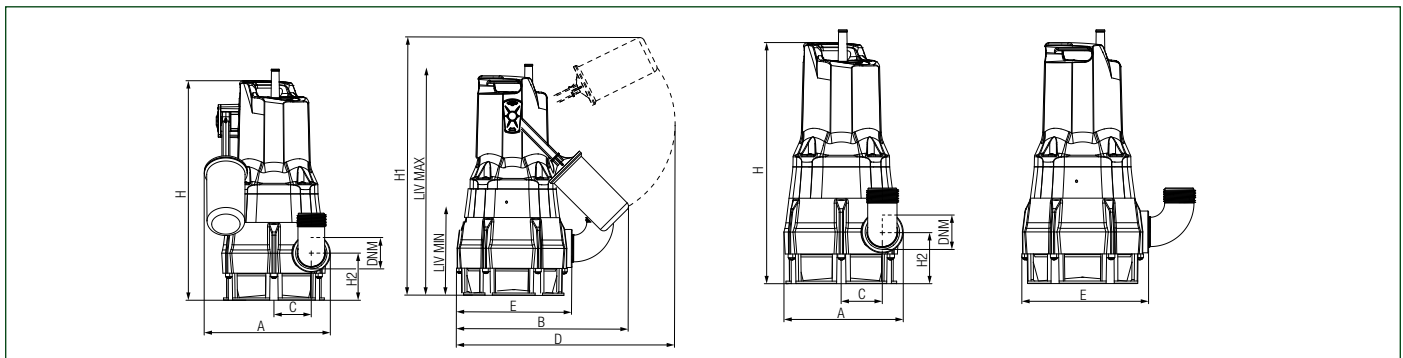
TABLA DE SUSTITUCIÓN PÁG. 240

CUADROS PÁG. 260-261

ACCESORIOS PÁG. 257

MODELO	CABLE	CÓDIGO	PASO LIBRE mm	DATOS ELÉCTRICOS						DATOS HIDRÁULICOS								
				ALIMENTACIÓN 50 Hz	P1 MAX kW	P2 NOMINAL kW	HP	In A	CONDENSADOR μF	Vc	m ³ /h	0	3	6	9	12	15	
FEKA 300 M A 40th	5m H05	60191897	25	1X230V~	0,35	0,22	0,30	1,9	8	450	H (m)	6,4	5,5	4,4	3,1	1,6		
FEKA 600 M A 40th	5m H05	60190343	25	1X230V~	0,68	0,5	0,67	3,1	10	450		8,9	8,2	7,2	6,1	4,7	2,9	
FEKA 300 M A 40th	10m H05	60198016	25	1X230V~	0,35	0,22	0,30	1,9	8	450		6,4	5,5	4,4	3,1	1,6		
FEKA 600 M A 40th	10m H05	60198017	25	1X230V~	0,68	0,5	0,67	3,1	10	450		8,9	8,2	7,2	6,1	4,7	2,9	
FEKA 300 M NA 40th	10m H05	60195558	25	1X230V~	0,35	0,22	0,30	1,9	8	450		6,4	5,5	4,4	3,1	1,6		
FEKA 600 M NA 40th	10m H05	60194419	25	1X230V~	0,68	0,5	0,67	3,1	10	450		8,9	8,2	7,2	6,1	4,7	2,9	
FEKA 600 T NA 40th	10m H07	60196308	25	3X400V~	0,68	0,5	0,67	1,8	-	-		8,9	8,2	7,2	6,1	4,7	2,9	

A: automática con flotador - NA: no automática sin flotador - T: trifásica



MODELO	A	B	C	D	E	H	H1	H2	LIV. MIN.	LIV. MAX.	DNM GAS	DIMENSIONES EMBALAJE			CABLE*	VOLUMEN (mc)	PESO Kg	CANTIDAD POR PALÉ
												L/A	L/B	H				
FEKA 300 MA	189	255	56	296	174	329	355	71	95	305	1" ¼	287	202	431	5m H05 - 10m H05	0,025	4,6	48
FEKA 300 MNA	163	-	56	-	174	329	-	71	-	-	1" ¼	287	202	431	10m H05	0,025	4,6	48
FEKA 600 MA	189	255	56	296	174	349	443	71	190	390	1" ¼	287	202	431	5m H05 - 10m H05	0,025	7	32
FEKA 600 MNA	163	-	56	-	174	349	-	71	-	-	1" ¼	287	202	431	10m H05	0,025	7	32
FEKA 600 TNA	163	-	56	-	174	349	-	71	-	-	1" ¼	287	202	431	10m H07	0,025	7	32

Según la norma europea EN 60335-2-41, para uso en exteriores, el cable de alimentación debe tener 10 m de longitud.