

Electrobombas sumergibles

-  Aguas cargadas
-  Utilizo doméstico
-  Utilizo civil
-  Utilizo industrial



CAMPO DE PRESTACIONES

- Caudal hasta **750 l/min** (45 m³/h)
- Altura manométrica hasta **15 m**

LÍMITES DE UTILIZO

- Profundidad máxima de utilizo hasta **5 m** (con cable de alimentación de longitud adecuada)
- Temperatura máxima del fluido hasta **+40 °C**
- Pasaje de cuerpos sólidos en suspensión hasta **Ø 50 mm**
- Para servicio continuo nivel mínimo de inmersión: **300 mm**

EJECUCION Y NORMAS DE SEGURIDAD

- Cable de alimentación de longitud:
 - **5 m** para BC10/50
 - **10 m** para BC15/50
- Interruptor con flotador externo para versiones monofásicas

EN 60335-1
IEC 60335-1
CEI 61-150

EN 60034-1
IEC 60034-1
CEI 2-3



CERTIFICACIONES

Empresa con sistema de gestión certificado DNV
ISO 9001: CALIDAD



UTILIZOS E INSTALACIONES

Las bombas sumergibles **BC** son aconsejables para el drenaje de **aguas inmundas y cargadas** en los sectores doméstico, civil e industrial. Están equipadas con rodete BICANAL en acero inoxidable que permite el bombeo de líquidos con presencia de cuerpos sólidos en suspensión de dimensiones hasta 50 mm de fibra corta.

Es aconsejable para el bombeo de aguas de descarga y purines, aguas de superficie, agua mixta con fango y utilizos varios como: casas de verano, pequeñas viviendas individuales, habitaciones unifamiliares.

Estas bombas se caracterizan por su fiabilidad en las instalaciones fijas con funcionamiento automático.

PATENTES - MARCAS - MODELOS

- Patente nº EP2313658
- Patente nº IT0001428923

EJECUCION BAJO PEDIDO

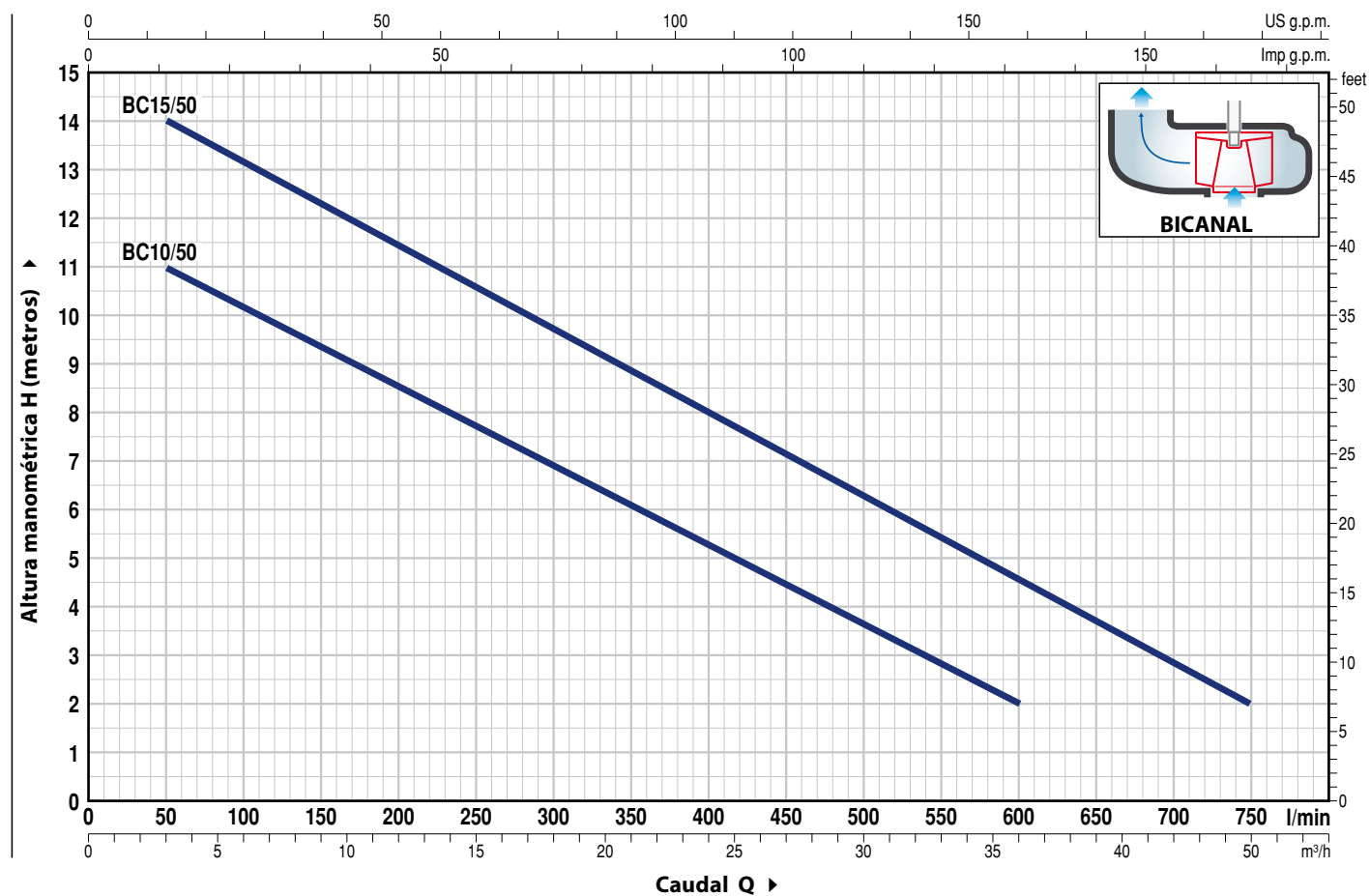
- Electrobombas BC10/50 con cable de alimentación de **10 m**.
 - ➔ N.B.: el cable de alimentación de 10 m es obligatorio para el utilizo externo según la normativa EN 60335-2-41
- Electrobombas monofásicas sin interruptor y flotador externo
- Otros voltajes o frecuencia 60 Hz

GARANTIA

2 años según nuestras condiciones generales de venta

CURVAS Y DATOS DE PRESTACIONES

50 Hz n= 2900 min⁻¹



MODELO		POTENCIA (P ₂)		Q	Caudal													
Monofásica	Trifásica	kW	HP		m ³ /h	0	3	6	12	18	24	30	36	42	45			
				l/min	0	50	100	200	300	400	500	600	700	750				
BCm 10/50	BC 10/50	0.75	1	H metros	12	11	10	8.5	7	5	3.5	2						
BCm 15/50	BC 15/50	1.1	1.5		15	14	13	11.5	9.7	8	6.3	4.5	3	2				

Q = Caudal H = Altura manométrica total

Tolerancia de las curvas de prestación según EN ISO 9906 Grado 3B.

POS. COMPONENTE CARACTERISTICAS CONSTRUCTIVAS

1	CUERPO BOMBA	Hierro fundido con tratamiento de cataforesis con boca roscada ISO 228/1
2	BASE	Acero inoxidable AISI 304
3	RODETE	Tipo BICANAL en acero inoxidable microfundido AISI 304
4	CAJA PORTAMOTOR	Acero inoxidable AISI 304
5	TAPA MOTOR	Acero inoxidable AISI 304
6	EJE MOTOR	Acero inoxidable AISI 431

7 DOBLE SELLO MECANICO EN EL EJE CON CAMARA DE ACEITE INTERCALADA

Sello Modelo	Eje Diámetro	Posición	Materiales		
			Anillo fijo	Anillo móvil	Elastómero
MG1-14D SIC	Ø 14 mm	Lado motor	Carburo de silicio	Grafito	NBR
		Lado bomba	Carburo de silicio	Carburo de silicio	NBR

8 RODAMIENTOS 6203 ZZ / 6203 ZZ

9 CONDENSADOR

Electrobomba Monofásica	Capacidad	
	(230 V o 240 V)	(110 V)
BCm 10/50	20 µF 450 VL	30 µF - 250 VL
BCm 15/50	25 µF 450 VL	-

10 MOTOR ELECTRICO

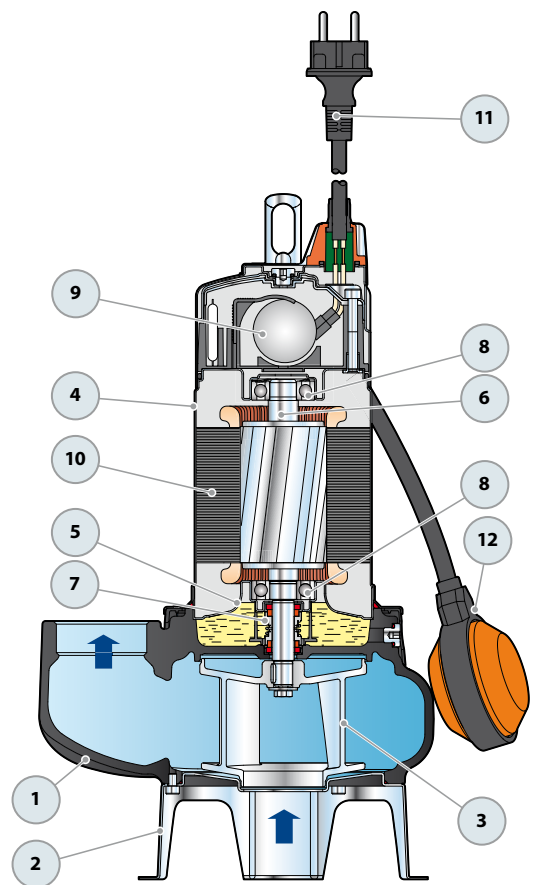
BCm: monofásica 230 V - 50 Hz
con protección térmica incorporada en el bobinado
BC: trifásica 400 V - 50 Hz
– Aislamiento: clase F
– Protección: IP X8

11 CABLE DE ALIMENTACIÓN

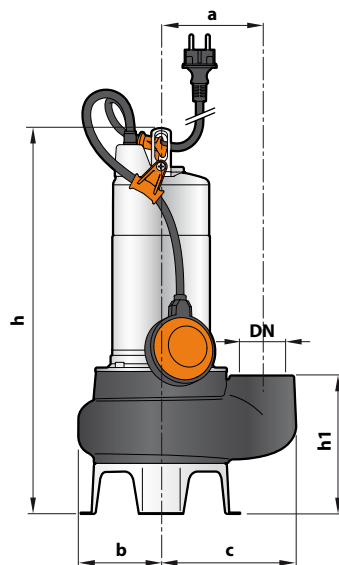
De tipo "H07 RN-F"
(con conector Schuko sólo en las versiones monofásicas)
Longitud estándar 5 metros (10 metros para BC15/50)

12 INTERRUPTOR CON FLOTADOR EXTERNO

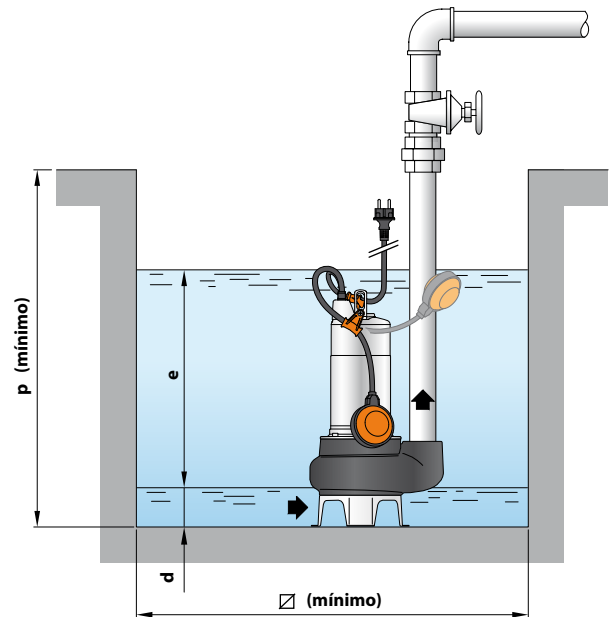
(sólo para versiones monofásicas)



DIMENSIONES Y PESOS



Instalación típica



MODELO		BOCA DN	Paso de cuerpos sólidos	DIMENSIONES mm									kg	
Monofásica	Trifásica			a	b	c	h	h1	d	e	p	Ø	1~	3~
BCm 10/50	BC 10/50	2"	Ø 50 mm	115	95	155	432	164	60	ajustable	500	500	14.8	13.8
BCm 15/50	BC 15/50						447						16.4	15.3

CONSUMO EN AMPERIOS

MODELO	TENSION		
	230 V	240 V	110 V
BCm 10/50	5.0 A	5.0 A	11.8 A
BCm 15/50	8.2 A	8.0 A	-

MODELO	TENSION			
	230 V	400 V	240 V	415 V
BC 10/50	3.6 A	2.1 A	3.5 A	2.0 A
BC 15/50	5.5 A	3.2 A	5.4 A	3.1 A

PALETIZADO

MODELO		GRUPAJE n° bombas	CONTAINER n° bombas
Monofásica	Trifásica		
BCm 10/50	BC 10/50	54	72
BCm 15/50	BC 15/50	54	72