

 Aguas cargadas

 Utilizo civil

 Utilizo industrial



### CAMPO DE PRESTACIONES

- Caudal hasta **1900 l/min** (114 m<sup>3</sup>/h)
- Altura manométrica hasta **31 m**

### LÍMITES DE UTILIZO

- Profundidad de utilizo hasta **10 m** bajo el nivel del agua (con cable de alimentación de longitud adecuada)
- Temperatura máxima del fluido hasta **+40 °C**
- Pasaje de cuerpos sólidos en suspensión hasta **Ø 35 mm**
- Para servicio continuo nivel mínimo de inmersión: **470 mm**

### EJECUCION Y NORMAS DE SEGURIDAD

- Cable de alimentación de longitud **10 m**

EN 60335-1  
IEC 60335-1  
CEI 61-150

EN 60034-1  
IEC 60034-1  
CEI 2-3



### CERTIFICACIONES

Empresa con sistema de gestión certificado DNV  
ISO 9001: CALIDAD



### UTILIZOS E INSTALACIONES

Las bombas de la serie **BC 35**, fabricadas en acero inoxidable y en hierro fundido de gran espesor, excepcional robustez, resistente a la abrasión y durabilidad en el tiempo, están equipadas con impulsor de tipo BICANAL, por lo tanto aptas para el drenaje de **aguas cargadas, inmundas, de desecho, aguas mixtas con lodo, fangos pútridos**. Son indicadas para la instalación en saneamientos, tuneles, excavaciones, canales, estacionamientos subterráneos, etc.

### PATENTES - MARCAS - MODELOS

- Modelo comunitario registrado n° 003863158-0001

### EJECUCION BAJO PEDIDO

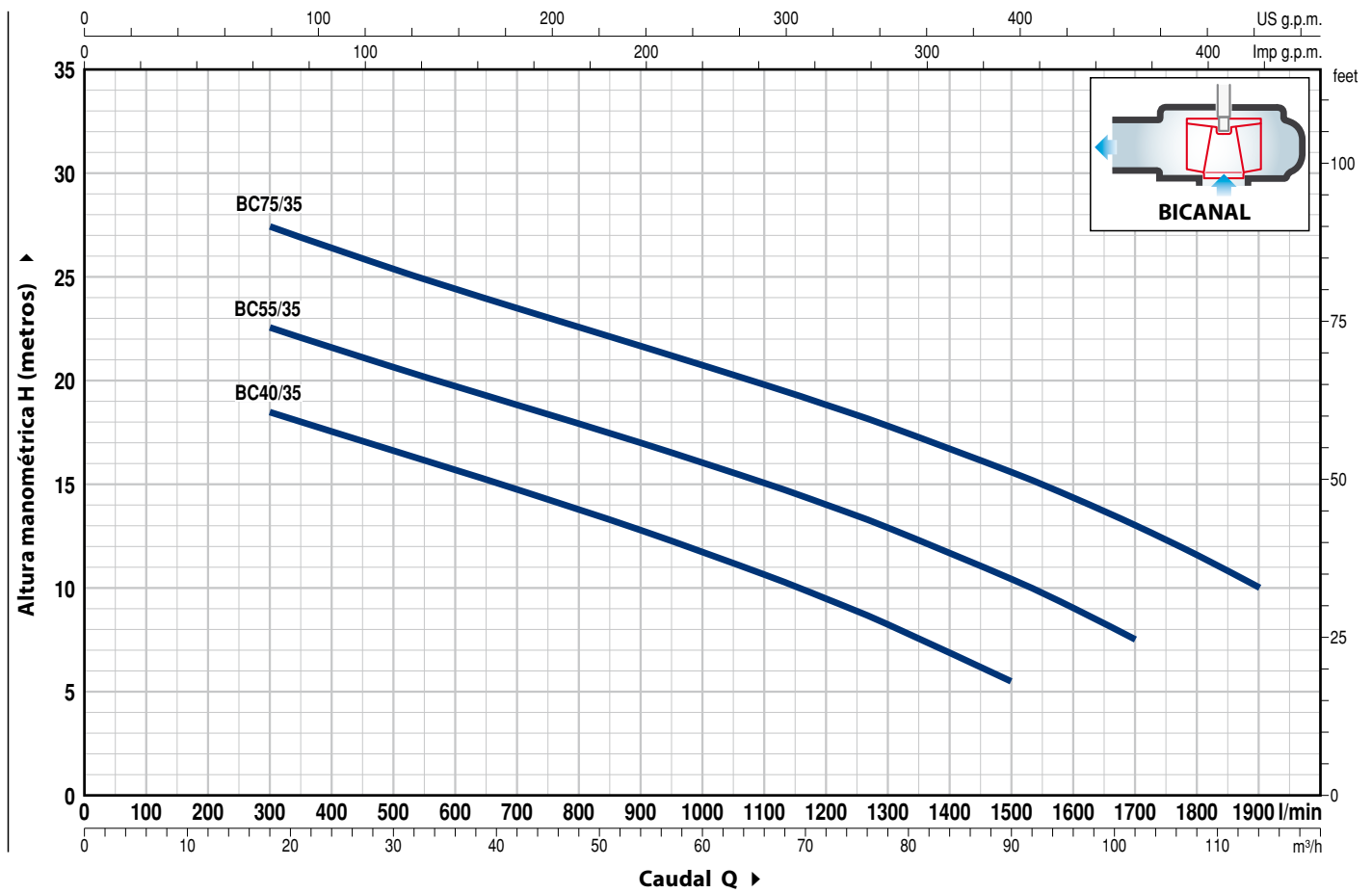
- Otros voltajes o frecuencia 60 Hz

### GARANTIA

2 años según nuestras condiciones generales de venta

## CURVAS Y DATOS DE PRESTACIONES

50 Hz n= 2900 min<sup>-1</sup>



| MODELO   | POTENCIA (P <sub>2</sub> ) |     | Q        | 0    | 18   | 30   | 42   | 54   | 66   | 78   | 90   | 102  | 114  |
|----------|----------------------------|-----|----------|------|------|------|------|------|------|------|------|------|------|
|          | kW                         | HP  |          | 0    | 300  | 500  | 700  | 900  | 1100 | 1300 | 1500 | 1700 | 1900 |
| BC 40/35 | 3                          | 4   | H metros | 21.4 | 18.5 | 16.6 | 14.7 | 12.8 | 10.6 | 8.2  | 5.5  |      |      |
| BC 55/35 | 4                          | 5.5 |          | 25.8 | 22.5 | 20.6 | 18.8 | 17   | 15   | 12.9 | 10.4 | 7.5  |      |
| BC 75/35 | 5.5                        | 7.5 |          | 31   | 27.5 | 25.4 | 23.5 | 21.6 | 19.8 | 17.8 | 15.6 | 13   | 10   |

Q = Caudal H = Altura manométrica total

Tolerancia de las curvas de prestación según EN ISO 9906 Grado 3B.

## POS. COMPONENTE CARACTERISTICAS CONSTRUCTIVAS

|   |                        |  |
|---|------------------------|--|
| 1 | <b>CUERPO BOMBA</b>    | Hierro fundido con tratamiento de cataforesis con boca roscada ISO 228/1 |
| 2 | <b>RODETE</b>          | De tipo BICANAL en hierro fundido con tratamiento con cataforesis        |
| 3 | <b>CAJA PORTAMOTOR</b> | Acero inoxidable AISI 304  |
| 4 | <b>TAPA MOTOR</b>      | Hierro fundido con tratamiento de cataforesis                            |
| 5 | <b>EJE MOTOR</b>       | Acero inoxidable AISI 431  |

### 6 DOBLE SELLO MECANICO EN EL EJE CON CAMARA DE ACEITE INTERCALADA

| Sello<br>Modelo | Eje<br>Diámetro | Posición   | Materiales         |                    |            |
|-----------------|-----------------|------------|--------------------|--------------------|------------|
|                 |                 |            | Anillo fijo        | Anillo móvil       | Elastómero |
| AR-27           | Ø 27 mm         | Lado motor | Carburo de silicio | Grafito            | NBR        |
| AR-25           | Ø 25 mm         | Lado bomba | Carburo de silicio | Carburo de silicio | NBR        |

|   |                    |                         |
|---|--------------------|-------------------------|
| 7 | <b>RODAMIENTOS</b> | 6306 ZZ C3 / 6304 ZZ C3 |
|---|--------------------|-------------------------|

### 8 MOTOR ELECTRICO

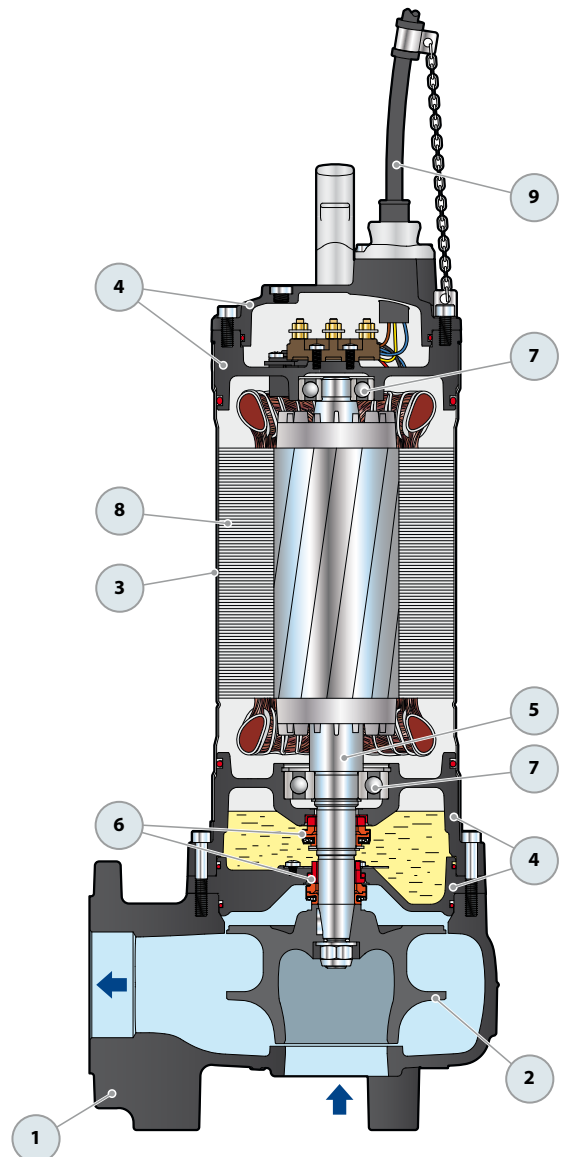
**BC 35:** trifásica 400 V - 50 Hz  
con protección térmica incorporada en el bobinado

- Aislamiento: clase F
- Protección: IP X8

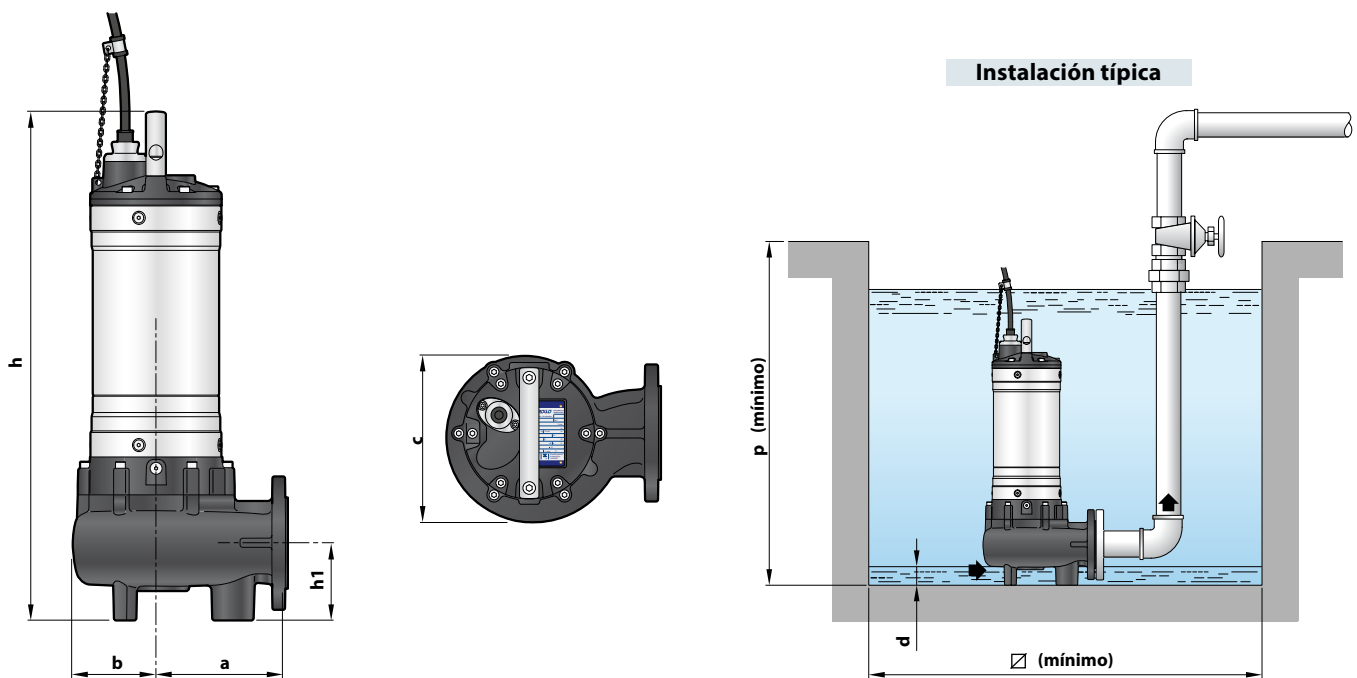
### 9 CABLE DE ALIMENTACIÓN

De tipo "H07 RN-F"

**Longitud estándar 10 metros**



## DIMENSIONES Y PESOS



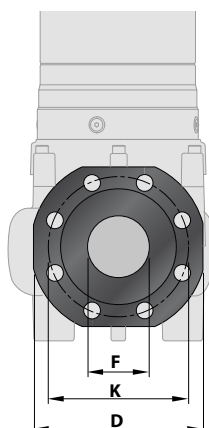
| MODELO    | Paso de cuerpos sólidos | DIMENSIONES mm |     |     |     |     |    |     |     |      |  |
|-----------|-------------------------|----------------|-----|-----|-----|-----|----|-----|-----|------|--|
|           |                         | a              | b   | c   | h   | h1  | d  | p   | Ø   | 3~   |  |
| Trifásica |                         |                |     |     |     |     |    |     |     |      |  |
| BC 40/35  | Ø 35 mm                 | 170            | 113 | 225 | 595 | 100 | 40 | 800 | 500 | 56.0 |  |
| BC 55/35  |                         |                |     |     | 635 |     |    |     |     | 62.2 |  |
| BC 75/35  |                         |                |     |     | 665 |     |    |     |     | 67.0 |  |

## BRIDA DE LA BOCA

| MODELO    | BRIDA DN  | F   | K mm | D mm | ORIFICIOS |        |
|-----------|-----------|-----|------|------|-----------|--------|
|           |           |     |      |      | N°        | Ø (mm) |
| Trifásica |           |     |      |      |           |        |
| BC 40/35  | 65 (PN10) | 2½" | 145  | 185  | 4         | 18     |
| BC 55/35  |           |     |      |      |           |        |
| BC 75/35  |           |     |      |      |           |        |

## CONSUMO EN AMPERIOS

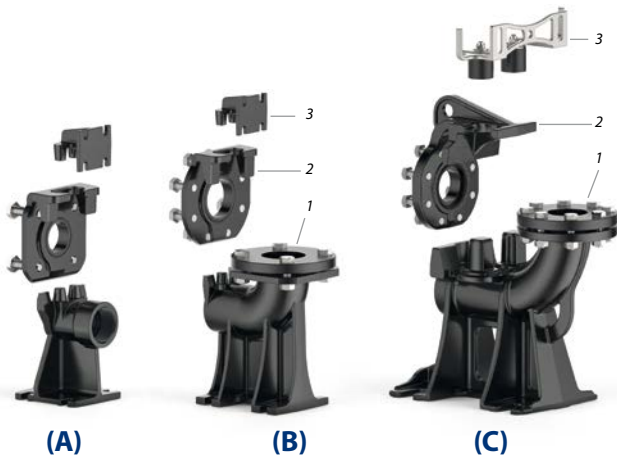
| MODELO    | TENSION |
|-----------|---------|
| Trifásica | 400 V   |
| BC 40/35  | 6.2 A   |
| BC 55/35  | 8.3 A   |
| BC 75/35  | 13.5 A  |



## PALETIZADO

| MODELO    | PARA GRUPAJE |
|-----------|--------------|
| Trifásica | n° bombas    |
| BC 40/35  | 12           |
| BC 55/35  | 12           |
| BC 75/35  | 12           |

# KIT DE PIE DE ACOPLA VOX40 – VOX50 – VOX65 – BC35



- 1 - Pie de acoplamiento
- 2 - Guía de deslizamiento  
(Es posible ordenarlo también por separado)
- 3 - Soporte para los tubos guía



## A) VERSIÓN CON BOCA HORIZONTAL Y TUBO GUÍA DE 3/4"

|                    |               |              |
|--------------------|---------------|--------------|
| Para <b>VX /40</b> | Cod. ASSPVX40 | DN <b>2"</b> |
| Para <b>VX /50</b> | Cod. ASSPVX50 | DN <b>2"</b> |

Kit preparado con:

- pie de acoplamiento
- guía de deslizamiento con tornillos y juntas
- soporte para los tubos guía

## B) VERSIÓN CON BOCA VERTICAL Y TUBO GUÍA DE 3/4"

|                            |                 |                  |
|----------------------------|-----------------|------------------|
| Para <b>VX /40</b>         | Cod. ASSPVX40V  | DN <b>2 1/2"</b> |
| Para <b>VX /50</b>         | Cod. ASSPVX503V | DN <b>2 1/2"</b> |
| Para <b>VX /65, BC /35</b> | Cod. ASSPVX653V | DN <b>3"</b>     |

Kit preparado con:

- pie de acoplamiento completo de contrabrida
- guía de deslizamiento con tornillos y juntas
- soporte para los tubos guía

## C) VERSIÓN CON BOCA VERTICAL Y TUBO GUÍA DE 2"

|                                    |                |              |
|------------------------------------|----------------|--------------|
| Para <b>VX /50</b>                 | Cod. ASSPVX50V | DN <b>3"</b> |
| Para <b>VX /50, VX /65, BC /35</b> | Cod. ASSPVX65V | DN <b>3"</b> |

Kit preparado con:

- pie de acoplamiento completo de contrabrida
- guía de deslizamiento con tornillos y juntas
- soporte para los tubos guía

### GUÍA DE DESLIZAMIENTO (Es posible ordenarlo también por separado)

|  |               |
|--|---------------|
| Para <b>VX /40</b> con tubos guía Ø 3/4"         | Cod. ASSFL011 |
| Para <b>VX /50</b> con tubos guía Ø 3/4"         | Cod. ASSFL009 |
| Para <b>VX /50</b> con tubos guía Ø 2"           | Cod. ASSFL050 |
| Para <b>VX /65, BC /35</b> con tubos guía Ø 3/4" | Cod. ASSFL010 |
| Para <b>VX /65, BC /35</b> con tubos guía Ø 2"   | Cod. ASSFL065 |

Completo con tornillos y juntas

### ● SOPORTE INTERMEDIO (Se puede ordenar por separado)

Para tubos guía Ø 3/4" Cod. 859SV340INTFA

Para tubos guía Ø 2" Cod. 859SV349INTFA



### Por motivos de estabilidad colocar un soporte intermedio:

- cada dos metros con tubos de guía de 3/4" (es obligatorio)
- cada 3 metros con tubos de guía de 2" (es aconsejado)

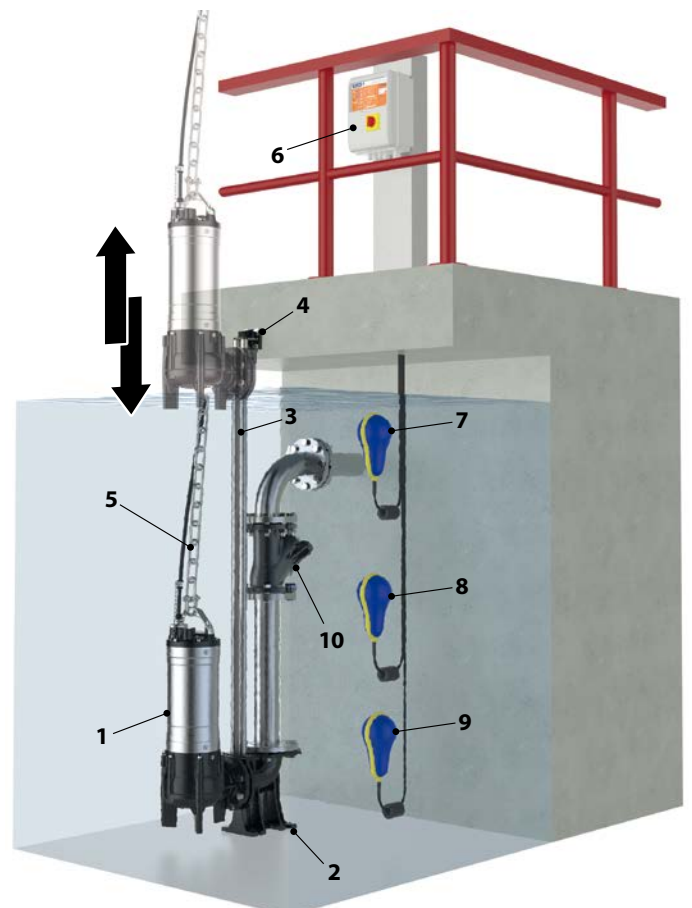
### TUBOS GUÍA (Acero inoxidable AISI)

|                  |                 |
|------------------|-----------------|
| Tubo guía Ø 3/4" | Cod. 54SARTG005 |
| Tubo guía Ø 2"   | Cod. 54SARTG006 |

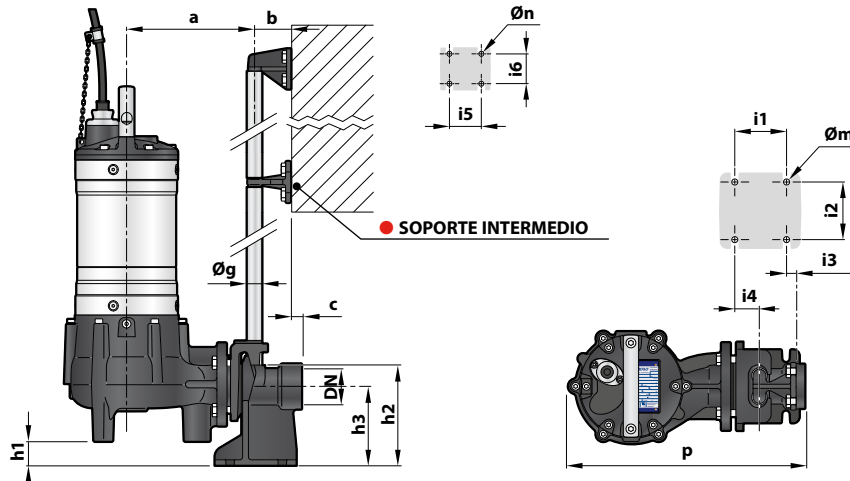
Longitud máxima de la barra del tubo guía: 6 metros

## INSTALACIÓN TÍPICA

1. Electrobombas
2. Pie de acoplamiento
3. Tubo guía
4. Soporte para los tubos guía
5. Cadena de elevación
6. Cuadro eléctrico
7. Flotador de alarma
8. Flotador de arranque
9. Flotador de parada
10. Válvula de retención

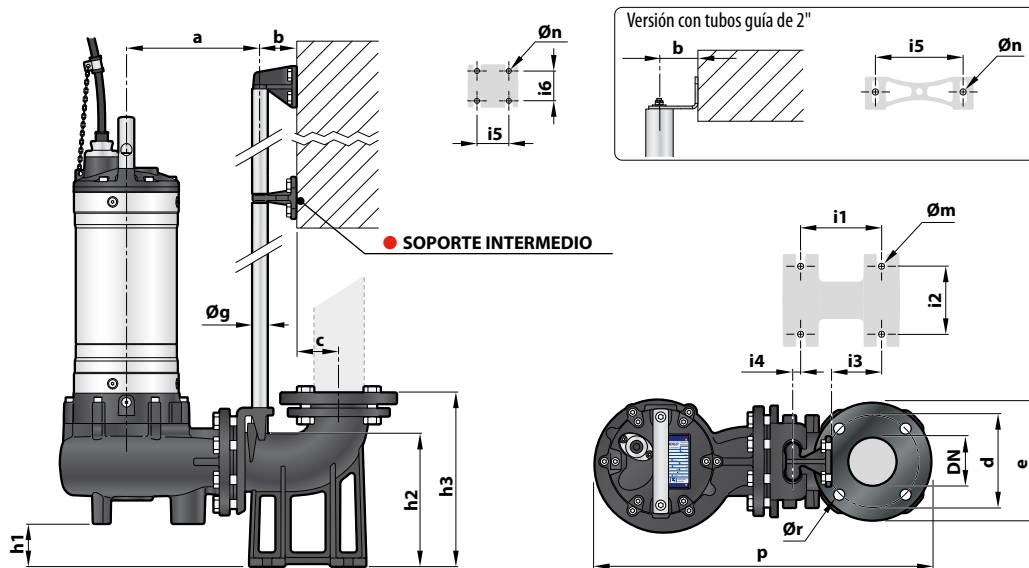


### DIMENSIONES (Versión con boca de impulsión horizontal)



| MODELO | Paso de cuerpos sólidos mm | BOCA DN | DIMENSIONES mm |    |    |     |    |     |     |    |    |    |    |    |    |    |    |    |  |
|--------|----------------------------|---------|----------------|----|----|-----|----|-----|-----|----|----|----|----|----|----|----|----|----|--|
|        |                            |         | a              | b  | c  | p   | h1 | h2  | h3  | i1 | i2 | i3 | i4 | i5 | i6 | Øg | Øm | Øn |  |
| VX /40 | Ø 40                       | 2"      | 214            | 61 | 17 | 400 | 42 | 165 | 130 | 85 | 94 | 16 | 40 | 50 | 48 | ¾" | 12 | 11 |  |
| VX /50 | Ø 50                       |         |                |    |    |     | 30 |     |     |    |    |    |    |    |    |    |    |    |  |

### DIMENSIONES (Versión con boca de impulsión vertical)



● Versión con tubos guía de ¾"

| MODELO | Paso de cuerpos sólidos mm | BOCA DN | DIMENSIONES mm |    |     |     |     |     |     |     |     |     |    |    |    |    |    |    |    |    |    |
|--------|----------------------------|---------|----------------|----|-----|-----|-----|-----|-----|-----|-----|-----|----|----|----|----|----|----|----|----|----|
|        |                            |         | a              | b  | c   | d   | e   | p   | h1  | h2  | h3  | i1  | i2 | i3 | i4 | i5 | i6 | Øg | Øm | Øn | Ør |
| VX /40 | Ø 40                       | 2½"     | 211            | 61 | 52  | 125 | 165 | 506 | 40  | 164 | 216 | 120 | 72 | 62 | 3  | 50 | 48 | ¾" | 14 | 11 | 18 |
| VX /50 | Ø 50                       |         |                |    | 28  |     |     |     |     |     |     |     |    |    |    |    |    |    |    |    |    |
| VX /65 | Ø 65                       | 3"      | 213            | 69 | 150 | 190 | 537 | 48  | 216 | 280 | 130 | 112 | 84 | 15 |    |    |    |    |    |    |    |
| BC /35 | Ø 35                       |         |                |    |     |     | 231 | 550 |     |     |     |     |    |    |    |    |    |    |    |    |    |

● Versión con tubos guía de 2"

| MODELO | Paso de cuerpos sólidos mm | BOCA DN | DIMENSIONES mm |    |    |     |     |     |     |     |     |     |     |    |    |     |    |    |    |      |    |
|--------|----------------------------|---------|----------------|----|----|-----|-----|-----|-----|-----|-----|-----|-----|----|----|-----|----|----|----|------|----|
|        |                            |         | a              | b  | c  | d   | e   | p   | h1  | h2  | h3  | i1  | i2  | i3 | i4 | i5  | i6 | Øg | Øm | Øn   | Ør |
| VX /50 | Ø 50                       | 3"      | 319            | 86 | 95 | 160 | 200 | 706 | 107 | 264 | 392 | 250 | 150 | 34 | -  | 186 | -  | 2" | 22 | 13.5 | 18 |
| VX /65 | Ø 65                       |         |                |    |    |     |     | 697 | 86  |     |     |     |     |    |    |     |    |    |    |      |    |
| BC /35 | Ø 35                       |         |                |    |    |     |     | 710 | 107 |     |     |     |     |    |    |     |    |    |    |      |    |