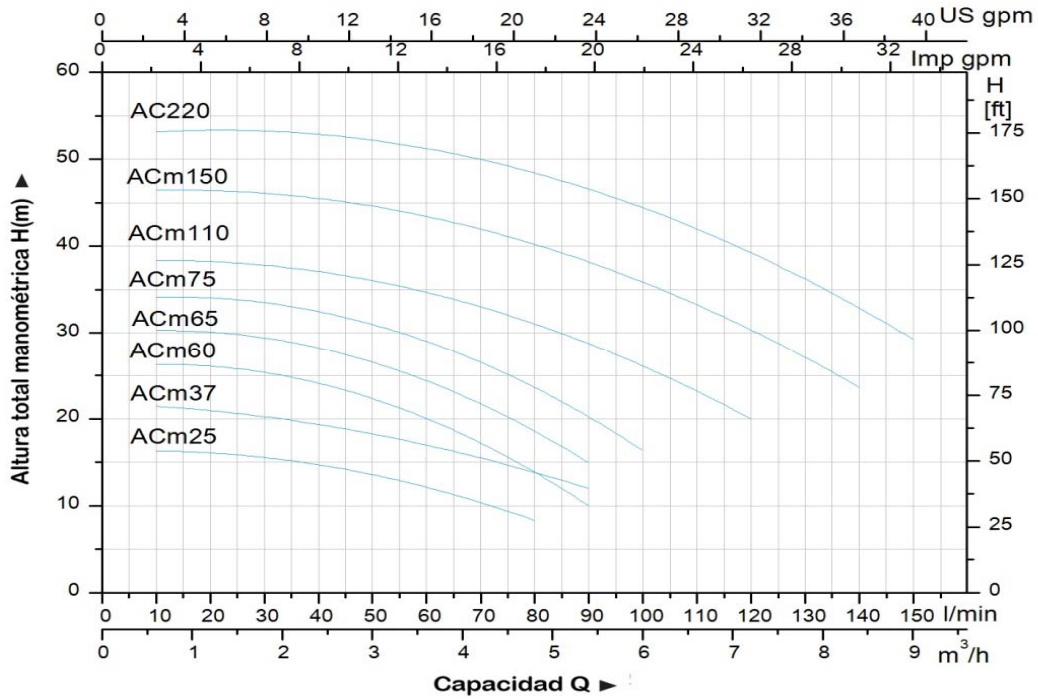


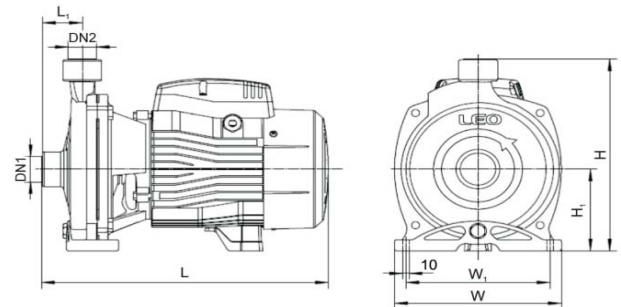


## CURVAS DE RENDIMIENTO



## DIMENSIONES

MODELO	DN1	DN2	L (mm)	W (mm)	H (mm)	L <sub>1</sub> (mm)	W <sub>1</sub> (mm)	H <sub>1</sub> (mm)
ACm25	1"	1"	270	157	216	42	122	90
ACm37			270	157	216	42	122	90
ACm60			298	190	240	44	160	90
ACm65			298	190	240	44	160	100
ACm110	1 1/4"	1"	353	206	263	50	178	112
ACm150			360	240	286	51	207	115
ACm220			360	240	286	51	207	115



## REPUESTOS

POS.	DESCRIPCION
1	Cuerpo bomba
2	Impulsor
3	Oring
4	Sello mecanico
5	Porta Sello
6	Soporte motor
7	Bornera
8	Estator
9	Tapa cubre bornera
10	Capacitor
11	Eje Rotor
12	Rodamiento
13	Tapa trasera
14	Ventilador
15	Tapa ventilador

