

ELECTROBOMBAS CENTRÍFUGAS ALTO CAUDAL

CARACTERÍSTICAS - BOMBA

- Cuerpo de bomba en hierro fundido, con tratamiento especial anti-corrosión y bocas roscadas.
- Impulsor de bronce
- Eje en acero inoxidable AISI 304
- Temperatura max. del líquido: +60°C
- Max. aspiración: +8 m

CARACTERÍSTICAS - MOTOR

- BOBINADO DEL MOTOR EN COBRE
- Protección térmica en motor monofásico
- Aislación Clase: F
- Protección Clase: IPX4
- Temperatura ambiente max.: +40°C

APLICACIONES

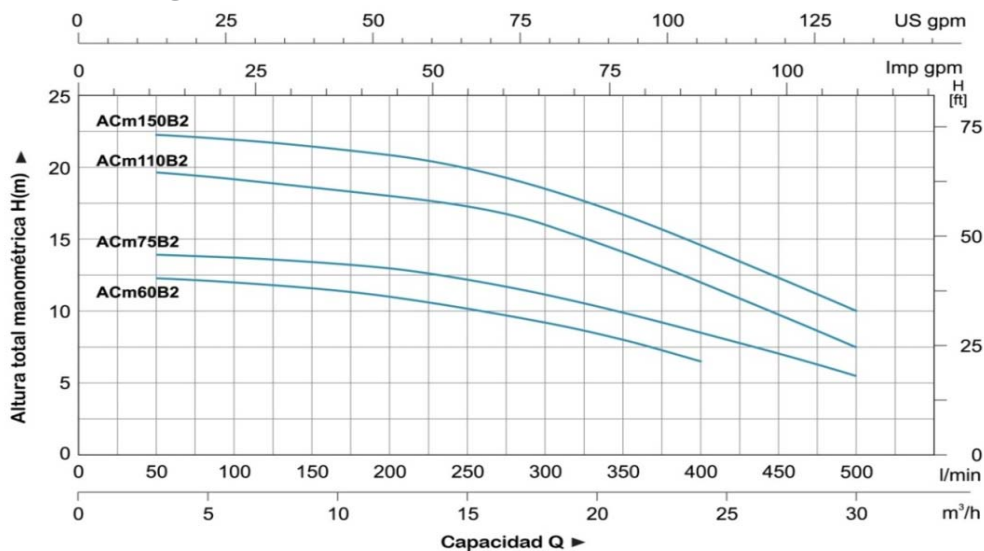
- Recomendadas en el uso industrial, abastecimiento urbano de agua, riego de jardines, trasvase de agua, calefacción, ventilación, aire acondicionado, circulación para agua fría y caliente, etc. Se destacan por el movimiento de caudales importantes en alturas medias/bajas.



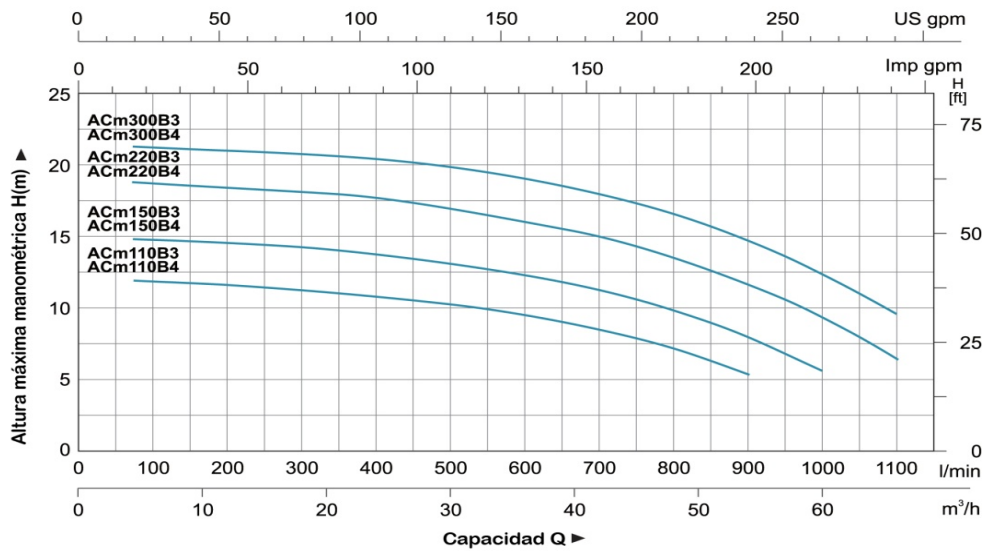
| CODIGO | MODELO | PRECIO | HP | TEN. | BOCAS ASP x DESC | Q (m³/h) Q (l/min) | 0 | 6 | 9 | 12 | 15 | 18 | 21 | 24 | 30 | 36 | 42 | |
|---------------|-----------------|--------|-----|------|---------------------|-----------------------|------|------|------|------|------|------|------|------|-----|-----|-----|--|
| | | | | | | | 0 | 100 | 150 | 200 | 250 | 300 | 350 | 400 | 500 | 600 | 700 | |
| C.AC.1.F015.M | ACm110B2 | | 1,5 | MON | 2" x 2" | H (m) | 19,5 | 19,2 | 19 | 18,5 | 17,7 | 16,5 | 15 | 13 | 8,5 | | | |
| C.AC.1.F015.T | AC 110B2 | | 1,5 | TRI | 2" x 2" | | 20,5 | 19,2 | 19 | 18,5 | 17,7 | 16,5 | 15 | 13 | 8,5 | | | |
| C.AC.1.F020.T | AC 150B2 | | 2 | TRI | 2" x 2" | | 22,0 | 21,5 | 21,0 | 20,5 | 19,5 | 18,3 | 16,5 | 14,5 | 9,5 | | | |

| CODIGO | MODELO | PRECIO | HP | TEN. | BOCAS ASP x DESC | Q (m³/h) Q (l/min) | 0 | 12 | 18 | 24 | 30 | 36 | 42 | 48 | 54 | 60 | 66 |
|---------------|-----------------|--------|----|------|---------------------|-----------------------|------|------|------|------|-----|------|------|------|------|------|------|
| | | | | | | | 0 | 200 | 300 | 400 | 500 | 600 | 700 | 800 | 900 | 1000 | 1100 |
| C.AC.1.F030.T | AC 220B3 | | 3 | TRI | 3" x 3" | H (m) | 17,5 | 17,3 | 17,1 | 16,5 | 16 | 15,2 | 14,2 | 13,2 | 11,7 | 10 | 7,2 |
| C.AC.1.F040.T | AC 300B4 | | 4 | TRI | 4" x 4" | | 20 | 19,8 | 19,6 | 19,5 | 19 | 18,3 | 17,5 | 16,2 | 14,6 | 13 | 10 |

CURVAS DE RENDIMIENTO

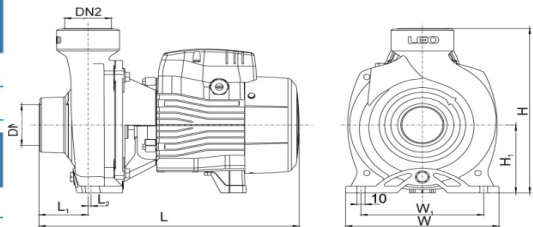


CURVAS DE RENDIMIENTO



DIMENSIONES

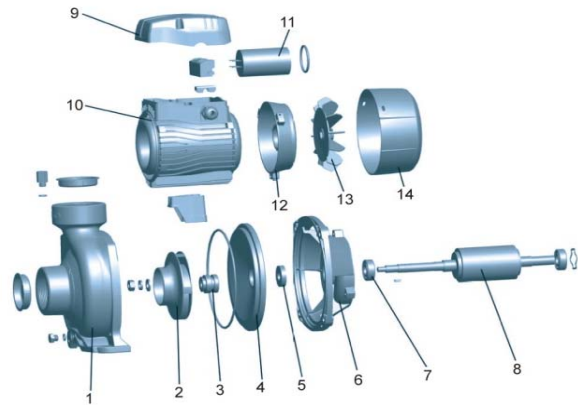
| MODELO | DN1 | DN2 | L (mm) | W (mm) | H (mm) | L ₁ (mm) | L ₂ (mm) | W ₁ (mm) | H ₁ (mm) |
|----------|-----|-----|--------|--------|--------|---------------------|---------------------|---------------------|---------------------|
| ACm110B2 | 2" | 2" | 371 | 206 | 263 | 59 | 3.5 | 166 | 112 |
| ACm150B2 | 2" | 2" | 371 | 206 | 263 | 59 | 3.5 | 166 | 112 |
| MODELO | DN1 | DN2 | L (mm) | W (mm) | H (mm) | L ₁ (mm) | W ₁ (mm) | H ₁ (mm) | |
| ACm220B3 | 3" | 3" | 453 | 230 | 295 | 68 | 180 | 120 | |
| ACm300B4 | 4" | 4" | 460 | 230 | 295 | 75 | 180 | 120 | |



REPUESTOS

Modelos AC110B2 / AC150B2

| POS. | DESCRIPCION | POS. | DESCRIPCION |
|------|-----------------|------|--------------------|
| 1 | Cuerpo de Bomba | 8 | Eje rotor |
| 2 | Impulsor | 9 | Tapa cubre bornera |
| 3 | Sello mecánico | 10 | Estator |
| 4 | Porta Sello | 11 | Capacitor |
| 5 | Sello de aceite | 12 | Tapa trasera |
| 6 | SopORTE motor | 13 | Ventilador |
| 7 | Rodamiento | 14 | Tapa ventilador |



Modelos AC220B3 / AC300B4

| POS. | DESCRIPCION | POS. | DESCRIPCION |
|------|------------------|------|--------------------|
| 1 | Tapón de llenado | 10 | Eje Rotor |
| 2 | Cuerpo de bomba | 11 | Bornera |
| 3 | Impulsor | 12 | Capacitor |
| 4 | Oring | 13 | Tapa cubre bornera |
| 5 | Sello mecánico | 14 | Estator |
| 6 | Porta Sello | 15 | Tapa trasera |
| 7 | Sello de aceite | 16 | Ventilador |
| 8 | SopORTE motor | 17 | Tapa ventilador |
| 9 | Rodamiento | | |

