

ELECTROBOMBAS PARA DESAGOTE

CARACTERÍSTICAS - BOMBA

- Cuerpo de bomba en acero inoxidable.
- Interruptor flotante incorporado asegura el corte y encendido de la bomba en forma automática.
- Temperatura max. del líquido: +35°C
- Profundidad max.de inmersión: +7 m
- Exclusivo sistema de descarga con dos salidas opcionales. (1) (2)

CARACTERÍSTICAS - MOTOR

- Protección térmica en motor monofásico
- Aislación Clase: F
- Protección Clase: IPX8

APLICACIONES

- Trasvase / desagote de agua.
- Recomendadas para ser sumergidas en el agua, para el vaciado de pozos o piscinas, y el drenaje de sótanos, garages, locales inundados, etc.



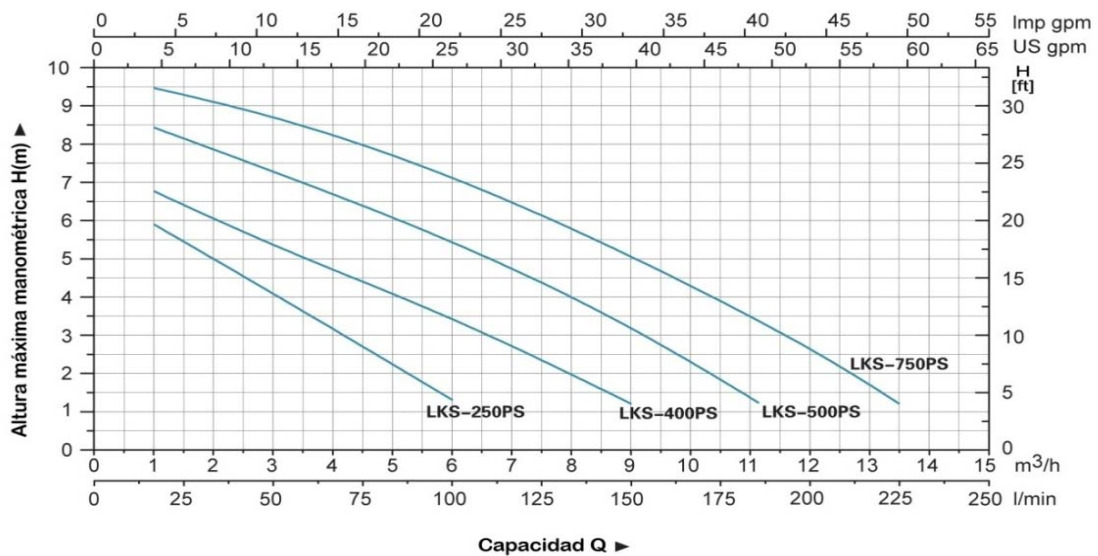
DOBLE DESCARGA

- 1) Descarga Lateral.
- 2) Descarga Superior.

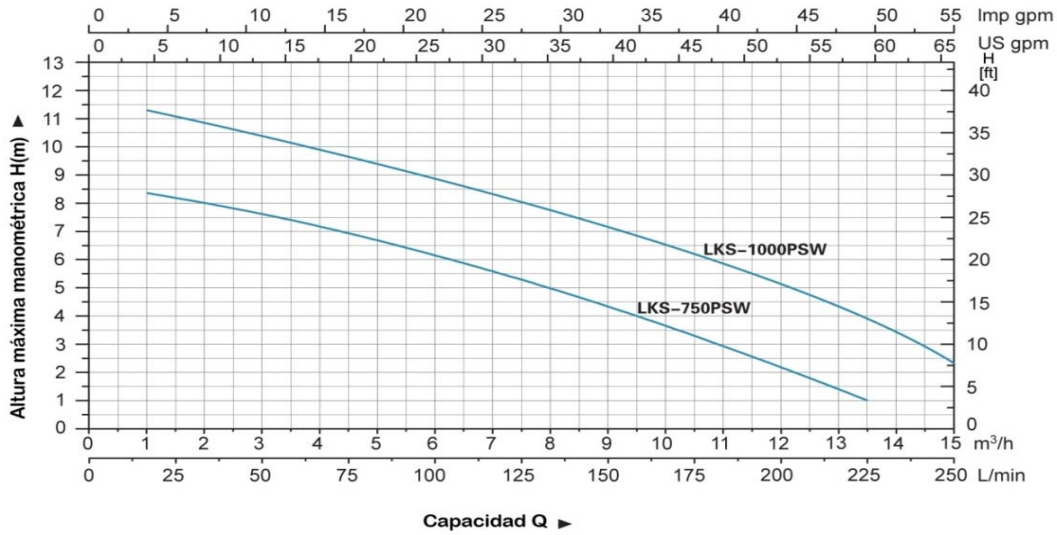
CODIGO	MODELO	PRECIO	HP	TEN.	DESC	Q (m³/h)															
						0	1,5	3	4,5	6,0	7,5	9	10,5	12	13,5	15					
						Q (l/min)															
						0	25	50	75	100	125	150	175	200	225	250					
H.LK.1.0005.M	LKS-400PS		0,5	MON	32	H (m)	7,5	6,2	5,3	4,5	3,5	2,3	1,2								
H.LK.1.0010.M	LKS-750PS		1	MON	32		9,8	9,5	8,8	8	7,2	6,3	5,1	4	2,7	1,2					
H.LK.1.S010.M	LKS-750PSW		1	MON	32	H (m)	8,7	8,2	7,7	7	6,2	5,5	4,4	3,3	2,2	1					
H.LK.1.S013.M	LKS-1000PSW		1,33	MON	32		12	11,2	10	9,2	8,3	7,8	7	5,8	5,2	4,3	2,4				

PS = AGUA LIMPIA Ø máx. sólido 5 mm
 PSW = AGUA SUCIA Ø máx. sólido 25 mm

CURVAS DE RENDIMIENTO



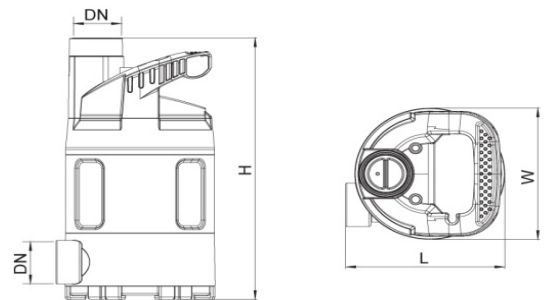
CURVAS DE RENDIMIENTO



DIMENSIONES

MODELO	DN	L (mm)	W (mm)	H (mm)
LKS-400PS	32	157	148	295
LKS-750PS		157	148	316

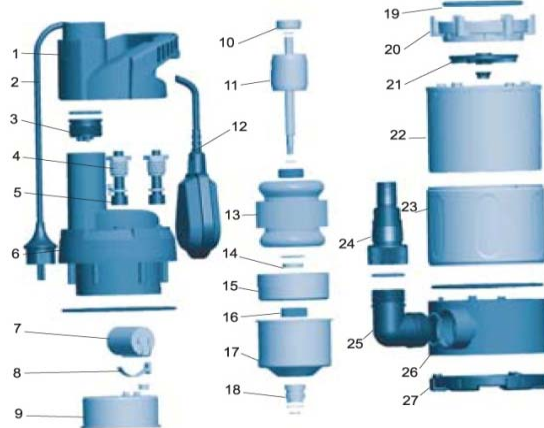
MODELO	DN	L (mm)	W (mm)	H (mm)
LKS-750PSW	32	157	148	339
LKS-1000PSW		157	148	371



REPUESTOS

POS.	DESCRIPCION
1	Manija Superior
2	Cable de conexión
3	Tapon
4	Tuerca cubre cable
5	Cubre cable
6	Cuerpo superior
7	Capacitor
8	Clip de capacitor
9	Tapa superior motor
10	Rodamiento
11	Eje Rotor
12	Interruptor de flotante
13	Estator
14	Sello de aceite
15	Asiento rodamiento
16	Junta
17	Cubre estator
18	Sello mecánico
19	Oring
20	Difusor
21	Impulsor
22	Cuerpo de bomba
23	Carcasa exterior
24	Conexión espiga/rosca
25	Adaptador de salida
26	Base interior
27	Base apoyo

LKS-400PS / LKS-750PS



LKS-750PSW / LKS-1000PSW

