

## LÍNEA POOL/4

### Descripción del producto

La línea POOL/4 de electrobombas autocebantes para piscinas de gran caudal, diseñada para grandes equipos de filtración. Incorpora un pre-filtro en la aspiración de grandes dimensiones, que junto a las excelentes prestaciones hidráulicas que ofrece, genera una altísima capacidad de filtración .

### Características

- Cuerpo e impulsor de propileno reforzado con fibra de vidrio
- Sello mecánico Cerámica / Grafito y acero inox AISI316
- Incluye contrabridas en PVC
- Eje en acero inoxidable AISI 316
- Tornillería en acero inoxidable AISI 316
- Motor eléctrico de 4 Polos (1500 rpm)
- Origen Europa

### Condiciones de uso

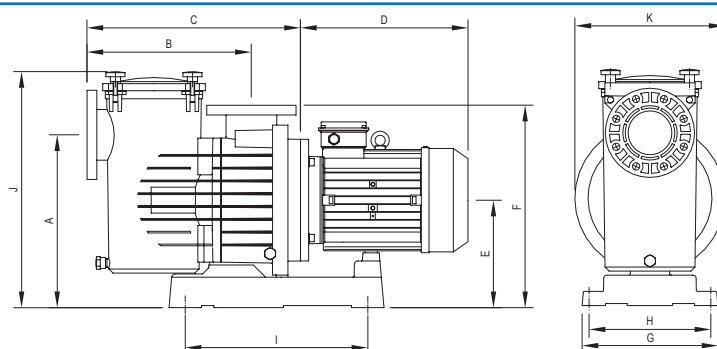
- Temperatura del fluido hasta +40°C



## TABLA DE PRESTACIONES 1500 vpm

Modelo	HP	TENS.	Altura manométrica (metros)										Cons. (A)	Cap. (µf)	Bocas asp x desc		
			6	8	10	11	12	13	14	15	16	17				18	
POOL 300/4 T	3	TRI	62	54	43	38	26	18	10	CAUDAL (m <sup>3</sup> /h)			5,3	---	4"x 4"		
POOL 400/4 T	4	TRI	74	66	56	49	42	32	29	22	14				6,9	---	4"x 4"
POOL 550/4 T	5,5	TRI	123	104	84	74	57	44	30				8,8	---	4"x 4"		
POOL 750/4 T	7,5	TRI	143	127	107	94	85	65	57	43	12				12	---	4"x 4"

## DIMENSIONES



MODELO	A (mm)	B (mm)	C (mm)	D (mm)	E (mm)	F (mm)	G (mm)	H (mm)	I (mm)	J (mm)	K (mm)	H1 (mm)	L1 (mm)	A1 (mm)	DN (mm)	Peso (KG)
POOL 300/4 T	420	405	530	310	265	495	335	300	450	590	370	595	840	385	110	42,5
POOL 400/4 T	420	405	530	310	265	495	335	300	450	590	370	595	840	385	110	44,5
POOL 550/4 T	420	405	530	335	265	495	335	300	450	590	370	715	1170	385	110	53,4
POOL 750/4 T	420	405	508	380	265	495	335	300	450	590	370	715	1170	385	110	66