

Electrobombas sumergibles en acero inox

-  Aguas cargadas
-  Utilizo doméstico
-  Utilizo civil
-  Utilizo industrial



CAMPO DE PRESTACIONES

- Caudal hasta **750 l/min** (45 m³/h)
- Altura manométrica hasta **15 m**

LIMITES DE UTILIZO

- Profundidad máxima de utilizo hasta **5 m**
- Temperatura máxima del fluido hasta **+40 °C**
- Pasaje de cuerpos sólidos en suspensión hasta **Ø 50 mm**
- Para servicio continuo nivel mínimo de inmersión: **300 mm**

EJECUCION Y NORMAS DE SEGURIDAD

- Cable de alimentación de longitud **10 m**
- Interruptor con flotador externo para versiones monofásicas

EN 60335-1
IEC 60335-1
CEI 61-150

EN 60034-1
IEC 60034-1
CEI 2-3



CERTIFICACIONES

Empresa con sistema de gestión certificado DNV
ISO 9001: CALIDAD
ISO 14001: AMBIENTE Y SEGURIDAD



UTILIZOS E INSTALACIONES

Las bombas sumergibles en acero inox **BC-ST** son aconsejables para el drenaje de **aguas inmundas y cargadas** en los sectores doméstico, civil e industrial. Están equipadas con rodete BICANAL que permite el bombeo de líquidos con presencia de cuerpos sólidos en suspensión de dimensiones hasta 50 mm de fibra corta. Es aconsejable para el bombeo de aguas de descarga y purines, aguas de superficie, agua mixta con fango y utilizos varios como: casas de verano, pequeñas viviendas individuales, habitaciones unifamiliares.

Estas bombas se caracterizan por su fiabilidad en las instalaciones fijas con funcionamiento automático.

PATENTES - MARCAS - MODELOS

- Patente Pendiente nº BO2015A000116

EJECUCION BAJO PEDIDO

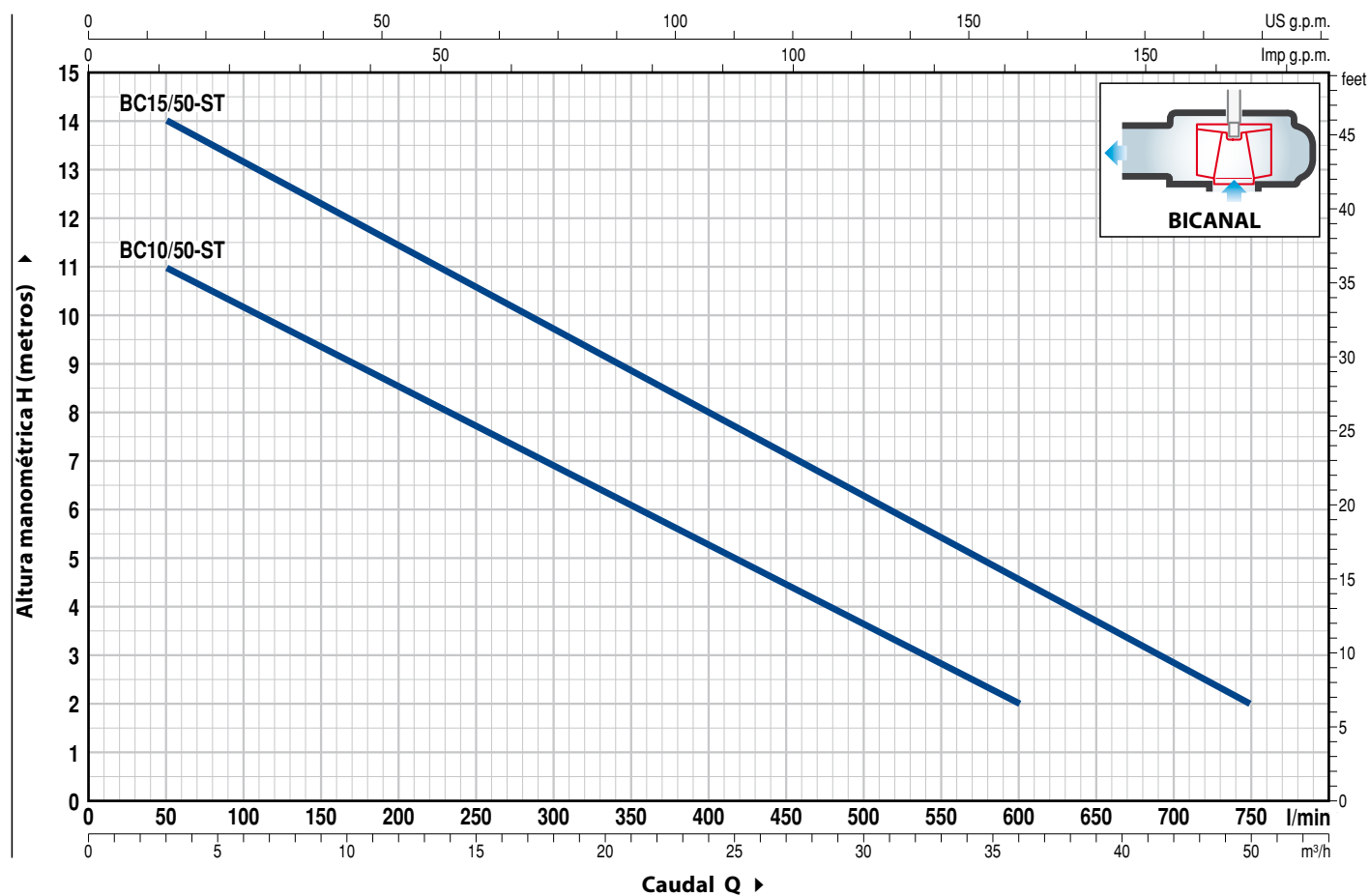
- Electrobombas monofásicas sin interruptor y flotador externo
- Eje motor en acero inoxidable AISI 304
- Otros voltajes o frecuencia 60 Hz

GARANTIA

2 años según nuestras condiciones generales de venta

CURVAS Y DATOS DE PRESTACIONES

50 Hz n= 2900 rpm



| MODELO | | POTENCIA (P ₂) | | Q | Flow Rate (Q) | | | | | | | | | | | | | |
|--------------|-------------|----------------------------|-----|----------|---------------|----|-----|------|-----|-----|-----|-----|-----|-----|--|--|--|--|
| Monofásica | Trifásica | kW | HP | | 0 | 3 | 6 | 12 | 18 | 24 | 30 | 36 | 42 | 45 | | | | |
| | | | | l/min | 0 | 50 | 100 | 200 | 300 | 400 | 500 | 600 | 700 | 750 | | | | |
| BCm 10/50-ST | BC 10/50-ST | 0.75 | 1 | H metros | 12 | 11 | 10 | 8.5 | 7 | 5 | 3.6 | 2 | | | | | | |
| BCm 15/50-ST | BC 15/50-ST | 1.1 | 1.5 | | 15 | 14 | 13 | 11.5 | 9.7 | 8 | 6.3 | 4.6 | 2.9 | 2 | | | | |

Q = Caudal H = Altura manométrica total

Tolerancia de las curvas de prestación según EN ISO9906 Grado 3B.

POS. COMPONENTE CARACTERISTICAS CONSTRUCTIVAS

| | | | | | | |
|--|--|-----------------|--------------------|---------------------|-------------------|--|
| 1 CUERPO BOMBA | Acero inoxidable AISI 304 con boca roscada ISO 228/1 | | | | | |
| 2 BASE | Acero inoxidable AISI 304 | | | | | |
| 3 RODETE | Tipo BICANAL en acero inoxidable AISI 304 | | | | | |
| 4 CAJA PORTAMOTOR | Acero inoxidable AISI 304 | | | | | |
| 5 TAPA MOTOR | Acero inoxidable AISI 304 | | | | | |
| 6 EJE MOTOR | Acero inoxidable EN 10088-3 - 1.4104 | | | | | |
| 7 DOBLE SELLO MECANICO EN EL EJE CON CAMARA DE ACEITE INTERCALADA | | | | | | |
| Sello | Eje | Posición | Materiales | | | |
| Modelo | Diámetro | | Anillo fijo | Anillo móvil | Elastómero | |
| MG1-14D SIC | Ø 14 mm | Lado motor | Carburo de silicio | Grafito | NBR | |
| | | Lado bomba | Carburo de silicio | Carburo de silicio | NBR | |
| 8 RODAMIENTOS | 6203 ZZ / 6203 ZZ | | | | | |

| | | |
|----------------------|------------------------|-----------------------|
| 9 CONDENSADOR | | |
| Electrobomba | Capacidad | |
| Monofásica | (230 V o 240 V) | (110 V) |
| BCm 10/50-ST | 20 µF 450 VL | 30 µF - 250 VL |
| BCm 15/50-ST | 25 µF 450 VL | - |

10 MOTOR ELECTRICO

BCm: monofásica 230 V - 50 Hz
con protección térmica incorporada en el bobinado

BC: trifásica 400 V - 50 Hz

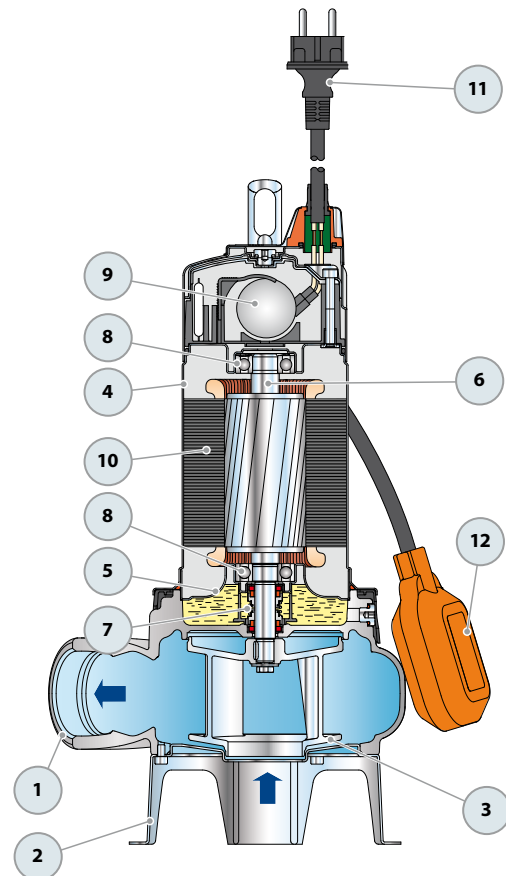
- Aislamiento: clase F
- Protección: IP X8

11 CABLE DE ALIMENTACIÓN

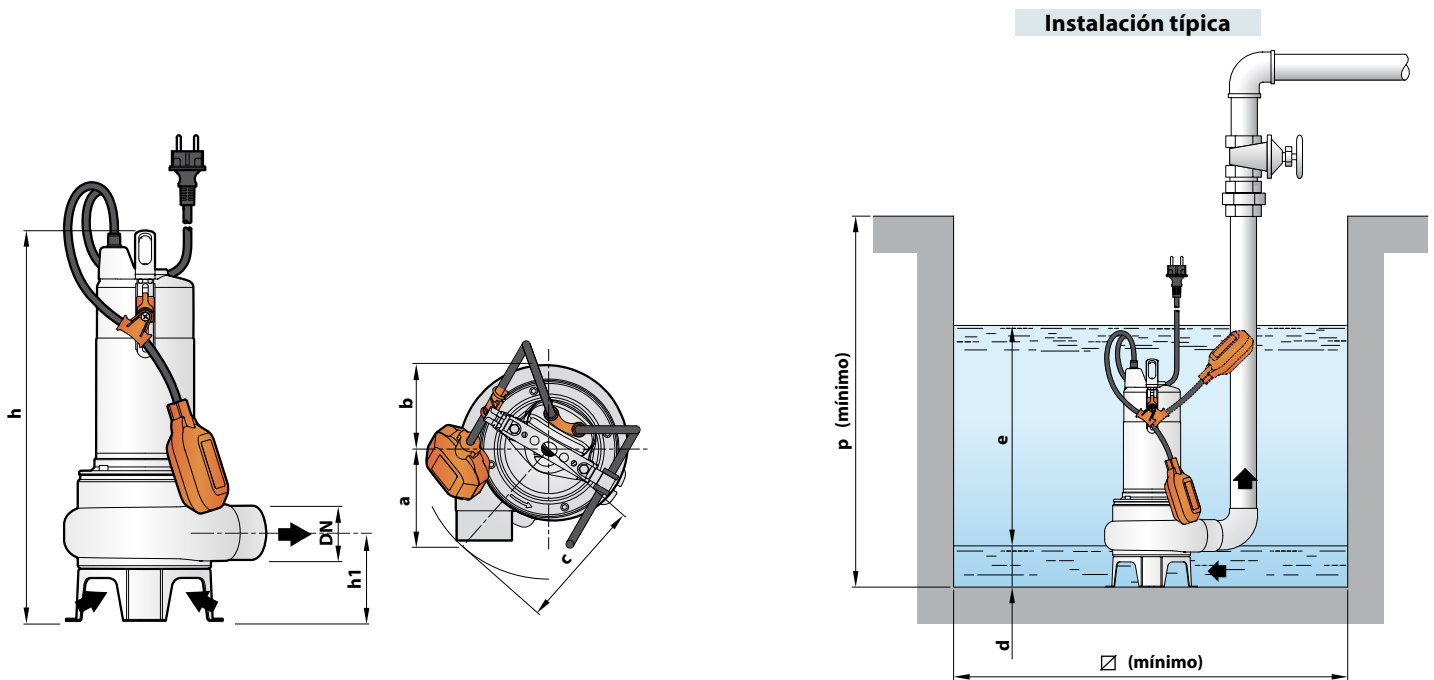
De tipo "H07 RN-F"
(con conector Schuko sólo en las versiones monofásicas)

Longitud estándar 10 metros

12 INTERRUPTOR CON FLOTADOR EXTERNO
(sólo para versiones monofásicas)



DIMENSIONES Y PESOS



| MODELO | | BOCA DN | Paso de cuerpos sólidos | DIMENSIONES mm | | | | | | | | kg | | |
|--------------|-------------|------------|----------------------------|----------------|----|-----|-----|-----|----|-----------|-----|-----|------|------|
| Monofásica | Trifásica | | | a | b | c | h | h1 | d | e | p | ∅ | 1~ | 3~ |
| BCm 10/50-ST | BC 10/50-ST | 2" | Ø 50 mm | 102 | 95 | 145 | 430 | 102 | 60 | ajustable | 500 | 500 | 11.9 | 10.8 |
| BCm 15/50-ST | BC 15/50-ST | | | | | | 445 | | | | | | 13.5 | 12.5 |

CONSUMO EN AMPERIOS

| MODELO | TENSION | | |
|--------------|---------|-------|--------|
| | 230 V | 240 V | 110 V |
| BCm 10/50-ST | 5.0 A | 4.8 A | 10.0 A |
| BCm 15/50-ST | 8.2 A | 7.9 A | - |

| MODELO | TENSION | | | |
|-------------|---------|-------|-------|-------|
| | 230 V | 400 V | 240 V | 415 V |
| BC 10/50-ST | 3.7 A | 2.1 A | 3.5 A | 2.0 A |
| BC 15/50-ST | 5.6 A | 3.2 A | 5.4 A | 3.1 A |

PALETIZADO

| MODELO | | PARA GRUPAJE | PARA CONTAINER |
|--------------|-------------|--------------|----------------|
| Monofásica | Trifásica | n° bombas | n° bombas |
| BCm 10/50-ST | BC 10/50-ST | 54 | 72 |
| BCm 15/50-ST | BC 15/50-ST | 54 | 72 |