

# BC MATIC

## ELECTROBOMBA ELEVADORA



Motorarg®  
1 - 220/230V 50/60Hz IP-55  
10.2kg/cm<sup>2</sup> - 145psi (max.)  
16 A (Max.) 60°C (Max.)  
TYPE Flow Smart CE

# BC MATIC

## ELECTROBOMBA ELEVADORA

### DESCRIPCIÓN DEL PRODUCTO

La línea de electrobombas elevadoras "BC MATIC" está diseñada para el llenado de agua limpia en tanques elevados, de forma 100% automática.

Su diseño ofrece mayor caudal en relación a la baja potencia del motor de accionamiento.

### CARACTERÍSTICAS

- Eleva el agua al tanque de forma automática
- Protección contra falta de agua
- No es necesario utilizar control de nivel (flotante eléctrico)
- Requiere flotante mecánico en buenas condiciones de operación
- Equipada con controlador "Flow Smart" y electrobomba centrífuga standard
- Sensa periódicamente para mantener el tanque siempre lleno
- Microprocesador programado para el ahorro de energía en tiempos prolongados de inactividad
- No requiere instalar una válvula de retención (sensor incorporado)
- Índice de protección: IP44

### CONDICIONES DE USO

- Temperatura máxima del agua +35°C



Equipada con electrobomba centrífuga standard



Controlador "Flow Smart" incorporado

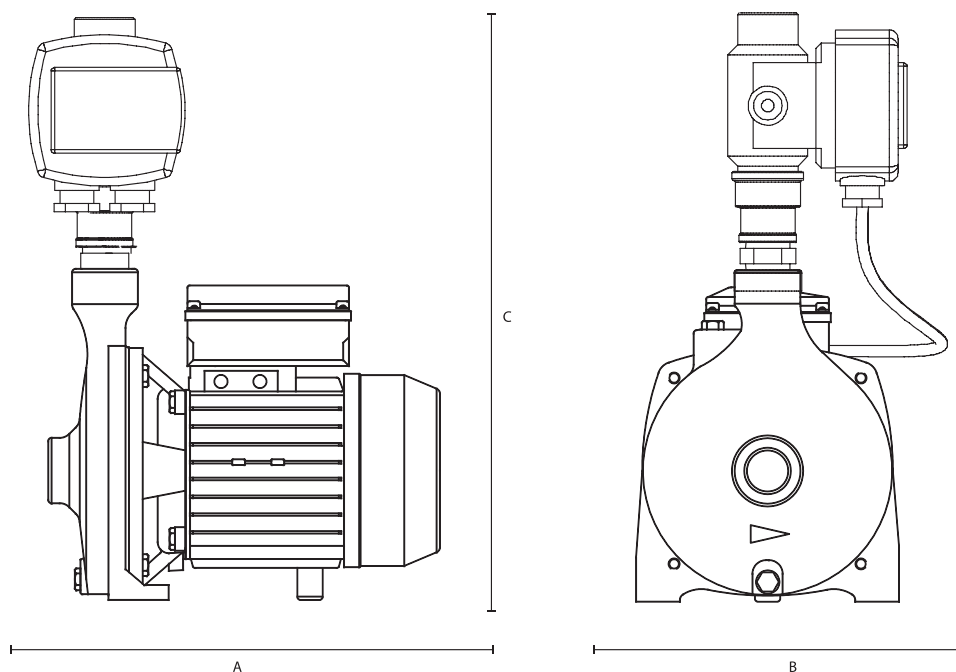




# BC MATIC

ELECTROBOMBA ELEVADORA

## DIMENSIONES DE LAS ELECTROBOMBAS



Modelo	Tensión	Capacitor	In (Amp)	Asp. x Desc.	Peso	A	B	C
BC MATIC 40	1x220V/50HZ	8uf - 450V	2,0	1" x 1"	8,3	263 mm	165 mm	300 mm
BC MATIC 50	1x220V/50HZ	12uf - 450V	3,1	1" x 1"	9,0	263 mm	165 mm	300 mm
BC MATIC 70	1x220V/50HZ	16uf - 450V	5,3	1" x 1"	12,4	298 mm	190 mm	335 mm