

AL-RED

Electrobombas centrífugas en acero inoxidable

-  Agua limpia
-  Utilizo doméstico
-  Utilizo agrícola
-  Utilizo industrial



CAMPO DE PRESTACIONES

- Caudal máximo **160 l/min** (9.6 m³/h)
- Máxima altura manométrica **23 m**

LIMITES DE UTILIZO

- Altura de aspiración manométrica hasta **7 m**
- Temperatura del líquido de **-10 °C** hasta **+90 °C**
- Temperatura ambiente de **-10 °C** hasta **+40 °C**
- Presión máxima en el cuerpo de la bomba **4 bar**
- Funcionamiento continuo **S1**

EJECUCION Y NORMAS DE SEGURIDAD

EN 60335-1
IEC 60335-1
CEI 61-150

EN 60034-1
IEC 60034-1
CEI 2-3



REGLAMENTO (UE) N. 547/2012

CERTIFICACIONES

Empresa con sistema de gestión certificado DNV
ISO 9001: CALIDAD
ISO 14001: AMBIENTE



UTILIZOS E INSTALACIONES

Son recomendadas para bombear agua limpia, sin partículas abrasivas y líquidos químicamente no agresivos con los materiales que constituyen la bomba.

Por las características constructivas, ésta bomba centrífuga es aconsejada para el utilizo en el sector doméstico, agrícola e industrial. Todos los componentes en contacto con el líquido bombeado son en acero inox AISI 304 para garantizar una higiene total y una alta resistencia a la corrosión.

La instalación se debe realizar en lugares cerrados o protegidos de la intemperie.

PATENTES - MARCAS - MODELOS

- Marca registrada nº 0001575587 AL-RED®

EJECUCION BAJO PEDIDO

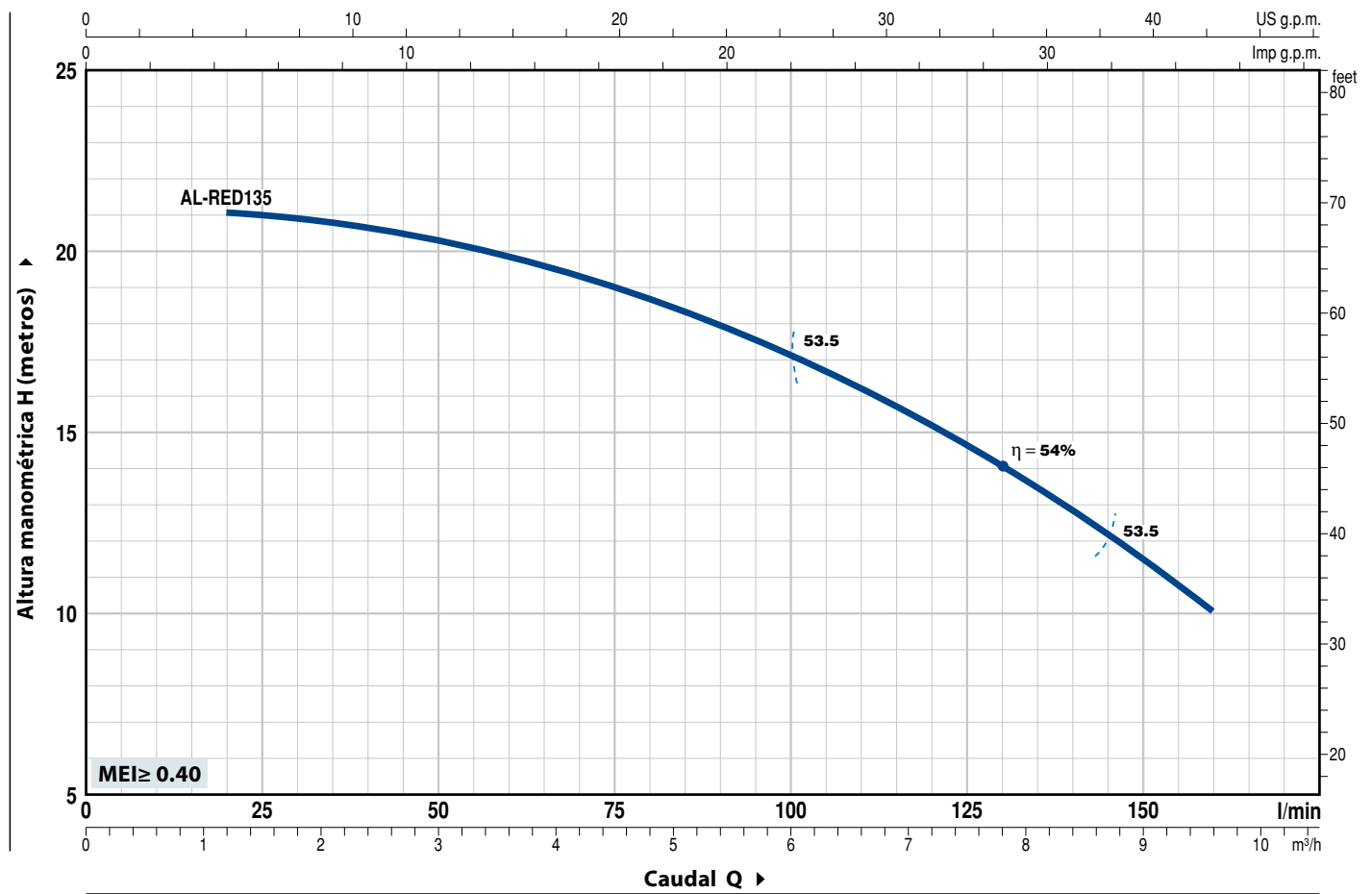
- Sello mecánico especial
- Eje motor en acero inoxidable EN 10088-3 - 1.4401 (AISI 316)
- Otros voltajes o frecuencia 60 Hz
- Protección IP X5

GARANTIA

2 años según nuestras condiciones generales de venta

CURVAS Y DATOS DE PRESTACIONES

50 Hz n= 2900 rpm HS= 0 m



| MODELO | | POTENCIA (P ₂) | | Q | 0 | 1.2 | 2.4 | 3.6 | 4.8 | 6.0 | 7.2 | 8.4 | 9.6 |
|-------------|------------|----------------------------|----|----------|----|-----|------|-----|------|-----|-----|-----|-----|
| Monofásica | Trifásica | kW | HP | | 0 | 20 | 40 | 60 | 80 | 100 | 120 | 140 | 160 |
| AL-RED 135m | AL-RED 135 | 0.75 | 1 | H metros | 23 | 21 | 20.5 | 20 | 18.5 | 17 | 15 | 13 | 10 |

Q = Caudal H = Altura manométrica total HS = Altura de aspiración

Tolerancia de las curvas de prestación según EN ISO9906 Grado 3B.

POS. COMPONENTE CARACTERISTICAS CONSTRUCTIVAS

1 CUERPO BOMBA Acero inoxidable AISI 304 con bocas roscadas ISO 228/1

2 TAPA Acero inoxidable AISI 304

3 RODETE Acero inoxidable AISI 304

4 EJE MOTOR Acero inoxidable EN 10088-3 - 1.4104

| 5 SELLO MECANICO | Sello | Eje | Materiales | | |
|------------------|--------|----------|-------------|--------------|------------|
| | Modelo | Diámetro | Anillo fijo | Anillo móvil | Elastómero |
| | AR-14 | Ø 14 mm | Cerámica | Grafito | NBR |

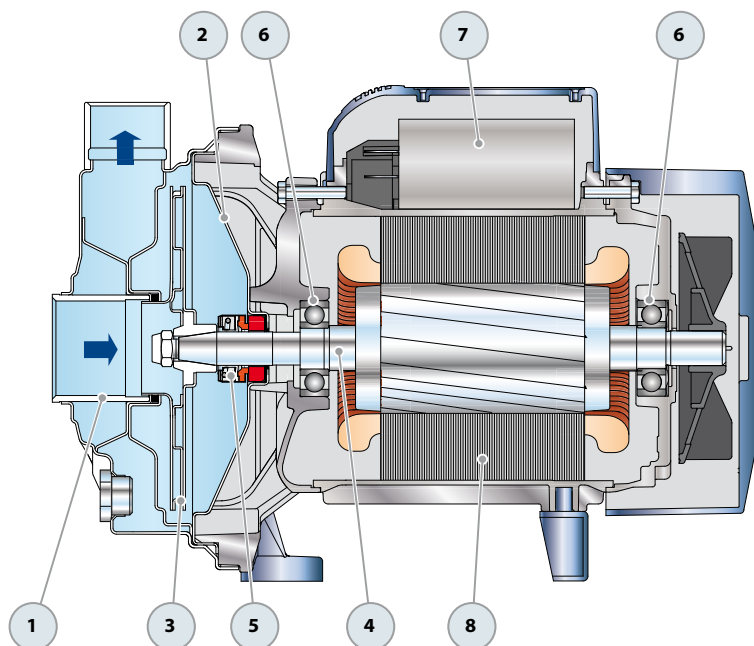
6 RODAMIENTOS 6203 ZZ / 6203 ZZ

| 7 CONDENSADOR | Capacidad | |
|---------------|-----------------|----------------|
| | (230 V o 240 V) | (110 V) |
| | 20 µF - 450 VL | 60 µF - 300 VL |

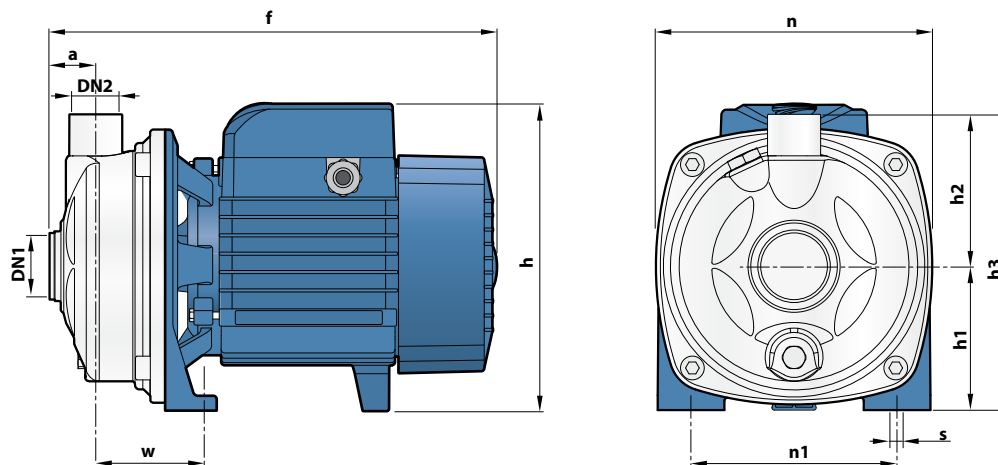
8 MOTOR ELECTRICO **AL-RED 135m:** monofásica 230 V - 50 Hz con protección térmica incorporada en el bobinado.
AL-RED 135: trifásica 230/400 V - 50 Hz.

⇒ **La electrobomba trifase está equipada con motor de alto rendimiento en clase IE2 (IEC 60034-30)**

- Aislamiento: clase F
- Protección: IP X4



DIMENSIONES Y PESOS



| MODELO | | BOCAS | | DIMENSIONES mm | | | | | | | | | | kg | |
|-------------|------------|-------|-----|----------------|-----|-------|----|-----|-----|-----|-----|------|----|-----|-----|
| Monofásica | Trifásica | DN1 | DN2 | a | f | h | h1 | h2 | h3 | n | n1 | w | s | 1~ | 3~ |
| AL-RED 135m | AL-RED 135 | 1¼" | 1" | 31 | 296 | 206 * | 97 | 103 | 200 | 186 | 135 | 73.5 | 10 | 9.1 | 9.0 |

(*) h=225 mm para versión monofásica en 110 V

CONSUMO EN AMPERIOS

| MODELO | TENSION | | |
|-------------|---------|-------|--------|
| | 230 V | 240 V | 110 V |
| AL-RED 135m | 5.0 A | 4.8 A | 10.0 A |

| MODELO | TENSION | | | | | |
|------------|---------|-------|-------|-------|-------|-------|
| | 230 V | 400 V | 690 V | 240 V | 415 V | 720 V |
| AL-RED 135 | 3.1 A | 1.8 A | 1.0 A | 3.0 A | 1.7 A | 0.9 A |