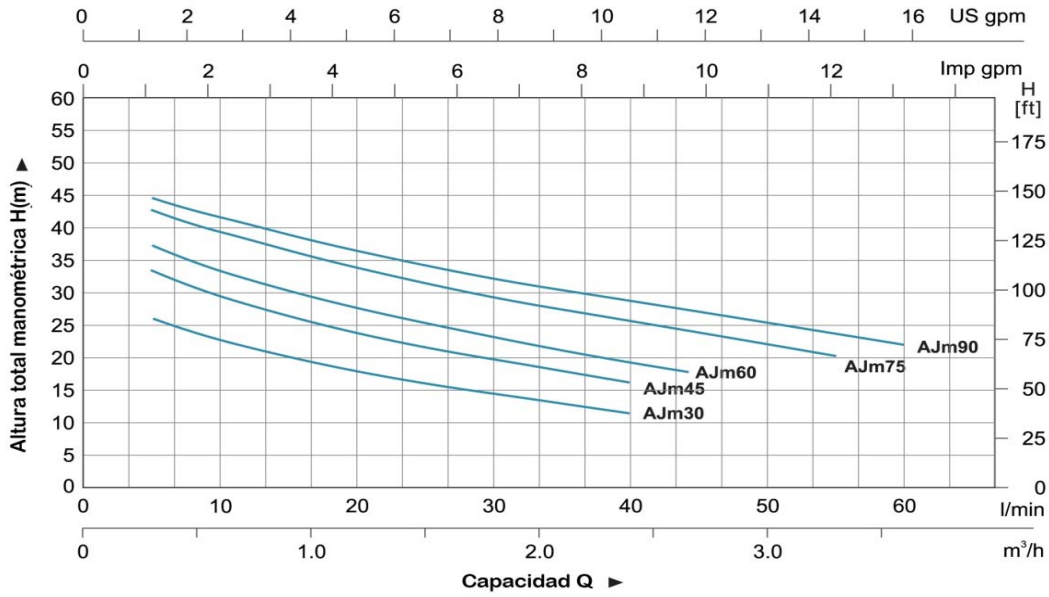
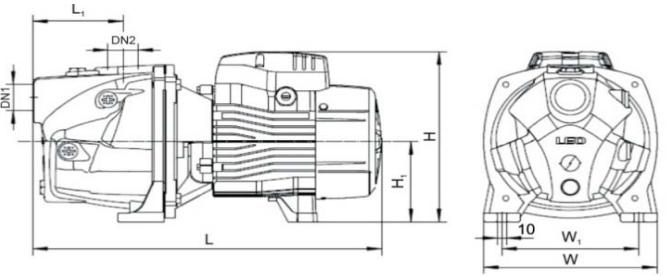


CURVAS DE RENDIMIENTO



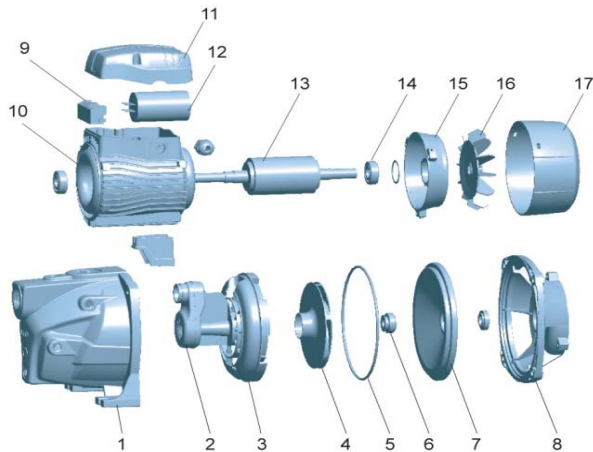
DIMENSIONES

MODELO	DN1	DN2	L (mm)	W (mm)	H (mm)	L_1 (mm)	W_1 (mm)	H_1 (mm)
AJm45	1"	1"	338	160	182	79	125	90
AJm75			381	190	212	94	150	100

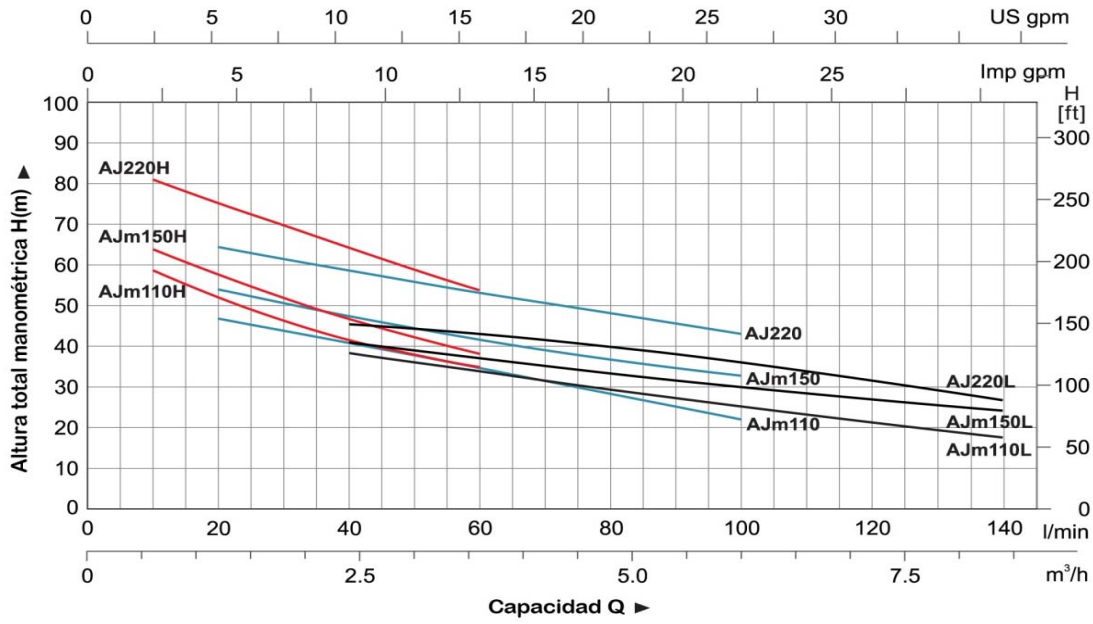


REPUESTOS

POS.	DESCRIPCION
1	Cuerpo de bomba
2	Tubo Venturi
3	Difusor
4	Impulsor
5	Oring
6	Sello mecánico
7	Porta Sello
8	Soporte motor
9	Bornera
10	Estator
11	Tapa cubre bornera
12	Capacitor
13	Eje Rotor
14	Rodamiento
15	Tapa trasera
16	Ventilador
17	Tapa ventilador

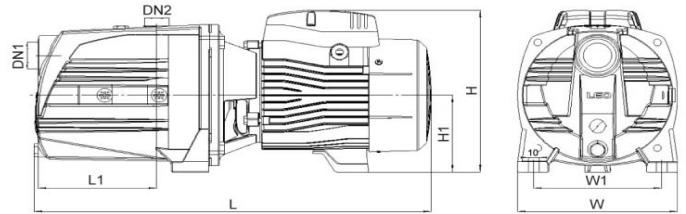


CURVAS DE RENDIMIENTO



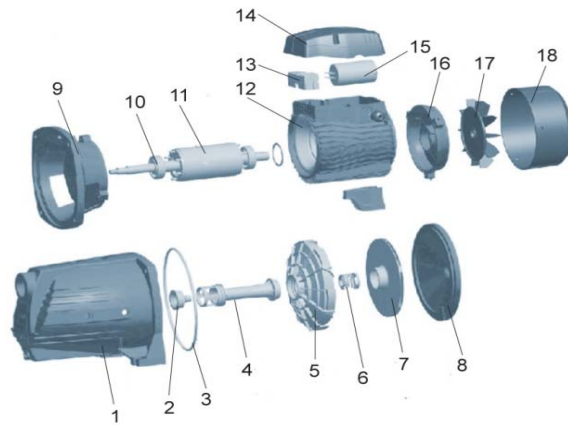
DIMENSIONES

MODELO	DN1	DN2	L (mm)	W (mm)	H (mm)	L ₁ (mm)	W ₁ (mm)	H ₁ (mm)
AJm110	1 1/4"	1"	512	206	236	153	178	112

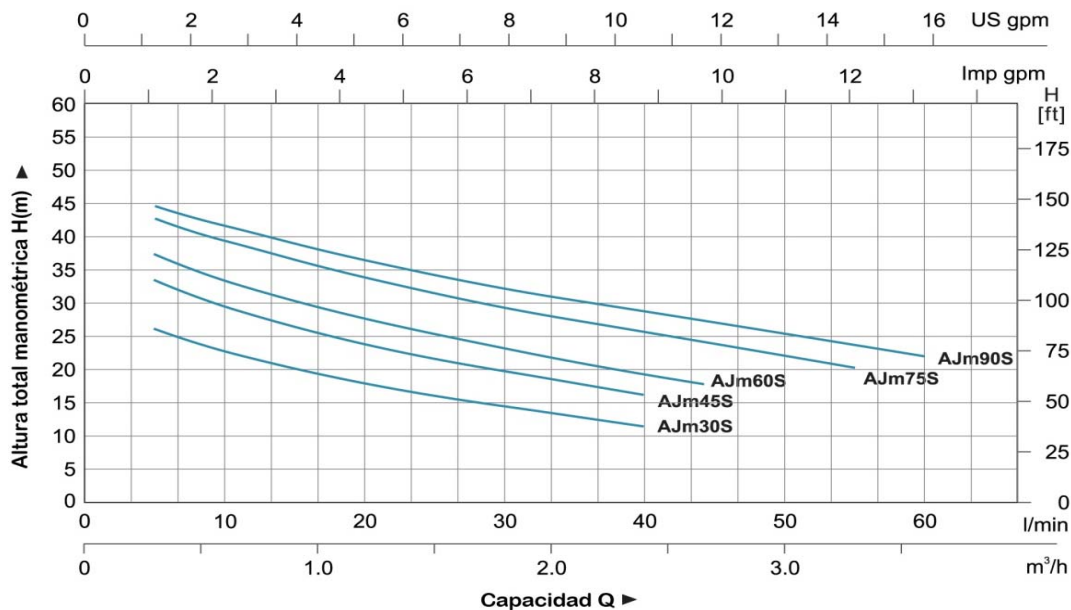


REPUESTOS

POS.	DESCRIPCION
1	Cuerpo de bomba
2	Boquilla
3	Oring
4	Tubo Venturi
5	Difusor
6	Sello mecánico
7	Impulsor
8	Porta Sello
9	Soporte motor
10	Rodamiento
11	Eje Rotor
12	Estator
13	Bornera
14	Tapa cubre bornera
15	Capacitor
16	Tapa trasera
17	Ventilador
18	Tapa ventilador

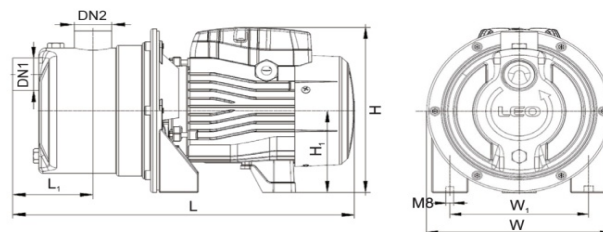


CURVAS DE RENDIMIENTO



DIMENSIONES

MODELO	DN1	DN2	L (mm)	W (mm)	H (mm)	L ₁ (mm)	W ₁ (mm)	H ₁ (mm)
AJm45S	1"	1"	337	180	181.5	78	140	181.5
AJm75S	1"	1"	376	200	214	88.5	140	214



REPUESTOS

POS.	DESCRIPCION
1	Cuerpo de bomba
2	Tubo Venturi
3	Difusor
4	Impulsor
5	Oring
6	Sello mecánico
7	Porta Sello
8	Soporte motor
9	Eje Rotor
10	Rodamiento
11	Estator
12	Bornera
13	Tapa cubre bornera
14	Capacitor
15	Tapa trasera
16	Ventilador
17	Tapa ventilador

